

3-1 廊下等

【基本的な考え方】

廊下等は、利用目的となる室の出入口まで、誰もが安全に通行できることが必要です。また、疲れた場合に利用できる休憩設備の設置が望まれます。

- ◇ 段差の解消、幅員の確保
車いす使用者は、廊下等に段差があると自力での移動が困難な場合があるため、段差の解消が必要です。また、他の利用者とのすれ違いを考慮した幅員の確保や転回所の設置が必要です。
- ◇ 滑りにくい仕上げ、手すりの設置
高齢者や肢体不自由者（下肢）は、歩行や姿勢保持が困難な場合があるため、滑りにくい材料での仕上げや、歩行の補助のための手すりの設置が必要です。肢体不自由者（下肢）などは、左右で障害の程度が異なる場合があるため、手すりは両側に設けられていることが望まれます。
- ◇ 段差・傾斜の警告、突出物を設けない措置
視覚障害者等は、段差・傾斜や障害物の認知が困難な場合があるため、警告用の点状ブロックの敷設などが必要であり、壁面や床面に突出物を設けないことが望まれます。
- ◇ 休憩設備の設置
高齢者や内部障害者、精神障害者、妊婦は、疲れやすいという傾向があるため、休憩のためのスペースや設備の設置が望まれます。
- ◇ 視覚障害者等が利用する経路の整備
視覚障害者は、現在位置や障害物、目的物の方向などの認知が困難な場合があるため、移動に必要な情報を、音声案内や点字、点状ブロックなどにより提供することが望まれます。特に日常的に利用する施設では、敷地の出入口から受付等案内設備、エレベーター、階段、トイレなどの利用頻度が高い箇所までは連続的な整備が望まれます。

整備基準		規模 限定	備 考
特定施設整備基準（別表第3の第1の3）			
廊下等	(1) 高齢者等が利用する廊下等は、次に掲げるものとする。		
滑りにくい仕上げ	ア 表面は、粗面又は滑りにくい材料で仕上げられたものであること。		
手すりの設置	イ 次に掲げる公益的施設等にあつては、側面の高さ 75cm から 85cm までを標準として握りやすい位置に手すりを設けるものであること。 (ア) 病院等 (イ) 老人ホーム等（主として高齢者又は障害者が利用するものに限る。）		図Ⅲ-3-1 図Ⅲ-3-4 図Ⅲ-3-5
段差・傾斜の警告	ウ 視覚障害者等が利用する階段又は傾斜路（階段に代わり、又はこれに併設するものに限る。以下同じ。）の上端及び下端に近接する廊下等の部分には、視覚障害者に対し段差又は傾斜の存在の警告を行うために、点状ブロック等を敷設するものであること。ただし、次に掲げる部分にあつては、この限りでない。 (ア) 勾配が 20 分の 1 を超えない傾斜がある部分の上端又は下端に近接する廊下等の部分 (イ) 高さが 16cm を超えず、かつ、勾配が 12 分の 1 を超えない傾斜がある部分の上端又は下端に近接する廊下等の部分 (ウ) 主として自動車の駐車のために供する施設に設ける廊下等の部分		図Ⅲ-4-1 図Ⅲ-4-2 図Ⅲ-5-1 図Ⅲ-5-2
廊下等 （高齢者等利用経路）	(2) 高齢者等利用経路を構成する廊下等は、(1)のウからウまでに掲げるもののほか、次に掲げるものとする。		
有効幅員	ア 幅は、120cm 以上であること。		図Ⅲ-3-1
車いす転回所の設置	イ 50m 以内ごとに車いすの転回に支障がない場所を設けるものであること。	●	図Ⅲ-3-2
戸の構造	ウ 戸を設ける場合には、自動的に開閉する構造その他の車いす使用者が容易に開閉して通過できる構造であつて、かつ、その前後に高低差を設けないものであること。		図Ⅲ-2-2、 図Ⅲ-2-6～ 図Ⅲ-2-8

小規模購買施設等整備基準（別表第4の5の2）

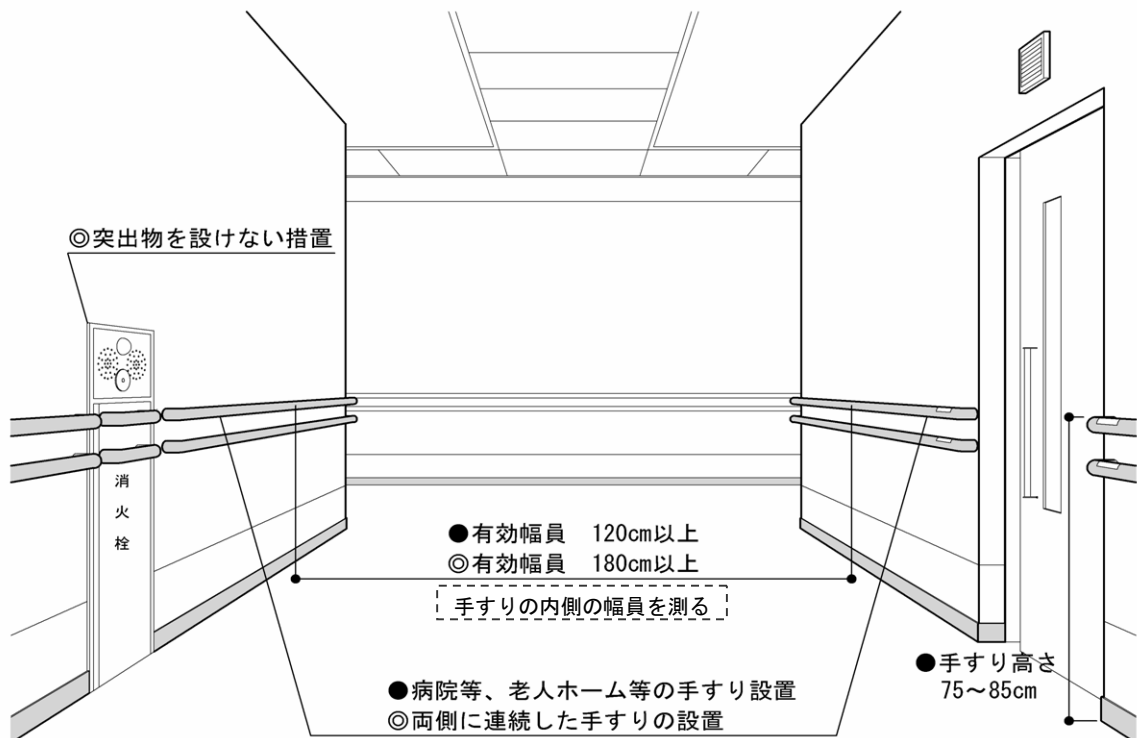
高齢者等が利用する廊下等は、次に掲げるものとする。

(1) 別表第3の第1の3の(1)のア及びウに掲げるものとする。

(2) 床面に高低差がある場合には、別表第3の第1の5の(1)のアからウまで及び(2)のアからウま

でに掲げる傾斜路又は同表の第1の6の(4)のア及びイに掲げる特殊構造昇降機を設けること。

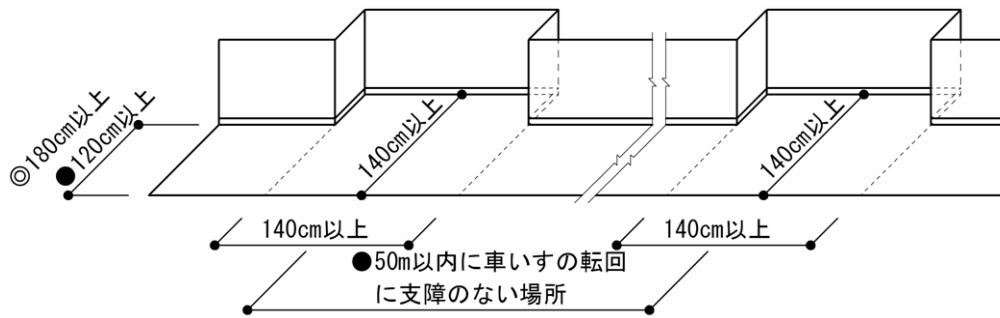
推奨事項		備考
施設整備		
廊下等	高齢者等が利用する廊下等は、整備基準に適合するものとするほか、次に掲げるものとする。	
有効幅員	●車いす利用者同士のすれ違いに配慮し、幅は、180cm以上であること。	図Ⅲ-3-1
手すりの設置	●両側に連続して手すりを設けるものであること。	図Ⅲ-3-1
手すり端部	●手すりの端部又は切れ目の付近に、廊下等の通ずる行き先及び現在位置を点字・浮き彫り文字等の併用により表示し、端部の形状は壁又は床面に対して曲げ、衣服の袖などが引っ掛からないようにすること。	図Ⅲ-3-7
通路の確保	●壁面に突出物を設けないものであること。	図Ⅲ-3-1 図Ⅲ-3-6
衝突防止措置	●側面に廊下等に向かって開く戸を設ける場合には、当該戸の開閉により通行の安全上支障がないよう、アルコーブ（壁面を後退させて作った空間）を設けるなど必要な措置を講ずるものであること。	
視覚障害者の誘導設備の設置	●外部出入口及び案内設備からエレベーターの乗降ロビーの操作盤及び多機能便所までの経路は、視覚障害者誘導用ブロックを適切に組み合わせて敷設し、又は音声その他の方法により視覚障害者を誘導する設備を設けるものであること。	
休憩スペースの設置	●高齢者等の休憩の用に供する設備を設置するスペースを設けるものであること。 ●ペースメーカーなどの植込み型医療機器の利用者に配慮し、休憩スペースに、携帯電話使用禁止スペースを設けるものであること。	図Ⅲ-3-3
管理運営		
通路の確保	●通行の妨げとなる物を置かないこと。	図Ⅲ-3-6
衝突防止措置	●曲がり角が隅切りされていないこと等により視認性が悪い場所には、鏡を設けるなど、衝突防止の措置を講ずること。	
休憩設備の設置	●高齢者等の休憩の用に供する設備を適切な位置に設けることとし、椅子などを設置する場合は、座面が柔らかく沈み込みが大きいものや座面の高さが低いものを避け、容易に立ち座りができる構造とすること。	
その他	●床面に絨毯などを敷く場合は、毛足の短いものや車椅子の車輪が沈み込まないものなど車椅子の操作に支障がないものとする。	



図Ⅲ-3-1 廊下等

●：整備基準に該当する事項

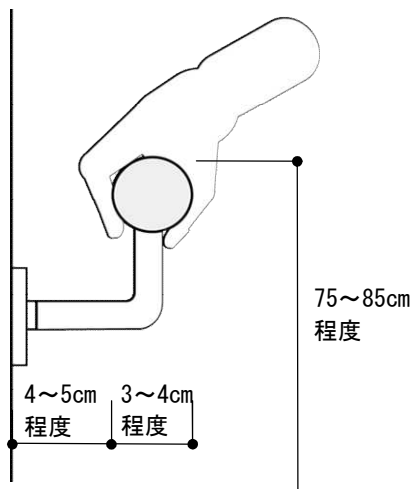
◎：推奨事項



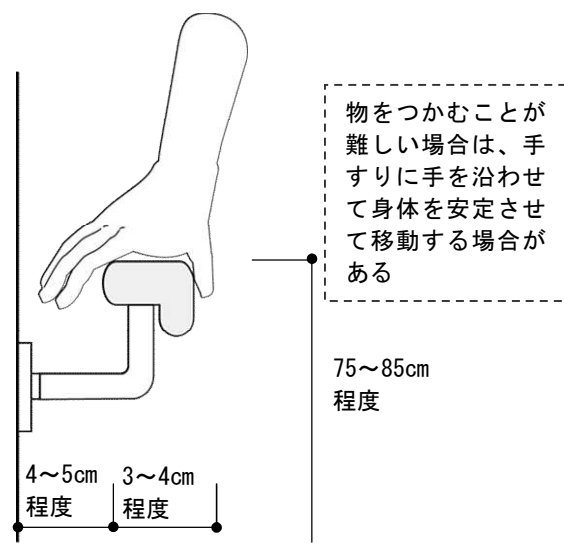
図Ⅲ-3-2 車いす転回所



図Ⅲ-3-3 休憩スペース



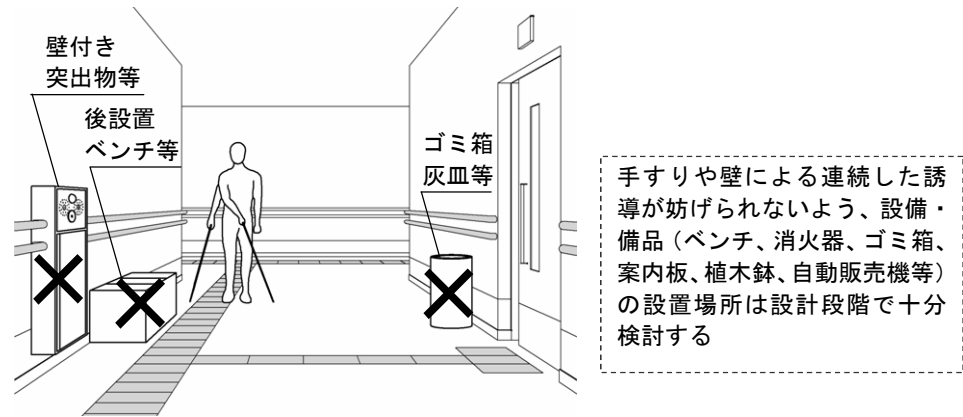
図Ⅲ-3-4 握りやすい手すり（1段の場合）



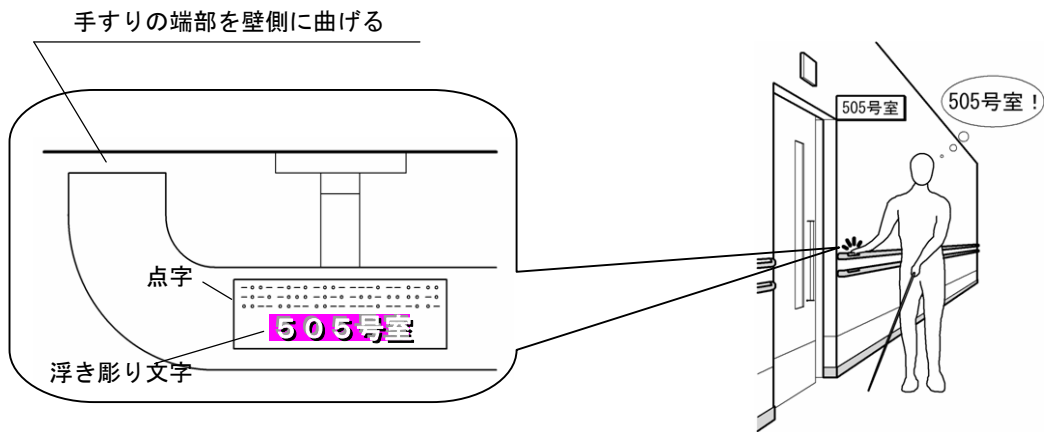
図Ⅲ-3-5 平型手すり

●：整備基準に該当する事項

◎：推奨事項



図Ⅲ-3-6 通路上の障害物の例



図Ⅲ-3-7 手すりの切れ目（居室前）の位置表示

3-2 廊下等（授乳所）・その他の乳幼児のためのスペース

【基本的な考え方】

乳児を同伴する者は、外出先で授乳する場合があるため、授乳所を設置する必要があります。

◇ 授乳所の設置

授乳所は、衛生面やプライバシーに配慮し、他の用途と兼用する場所（多目的便所、会議室など）ではなく、独立したスペースとして設けることが必要です。

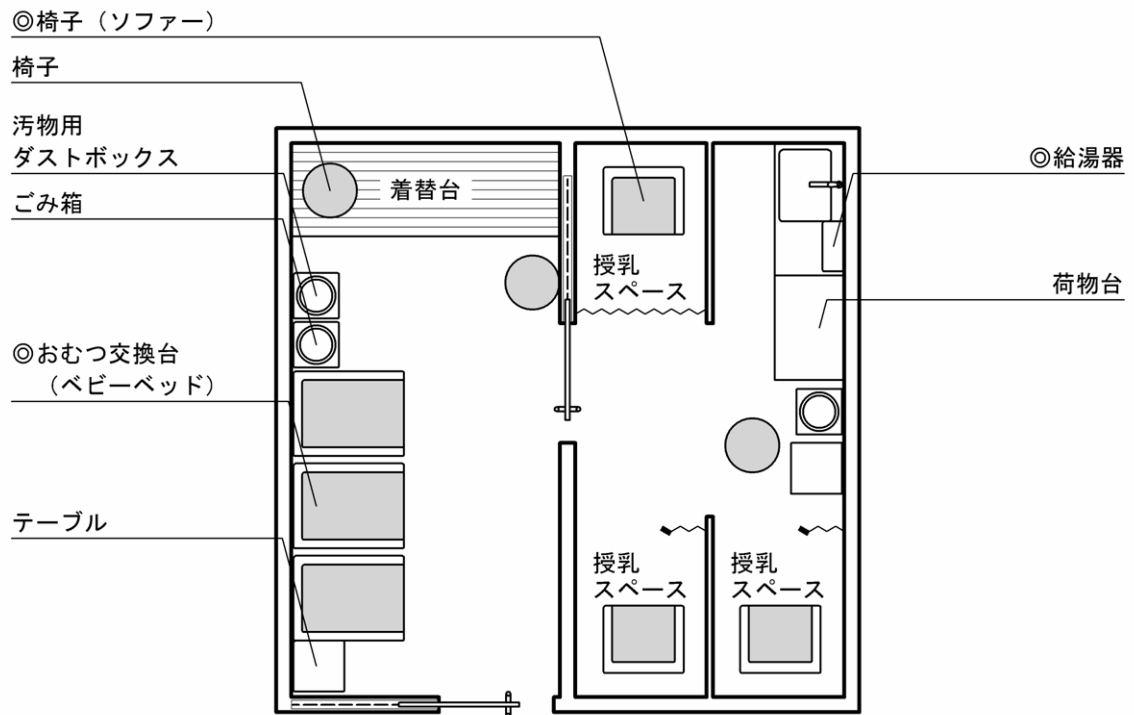
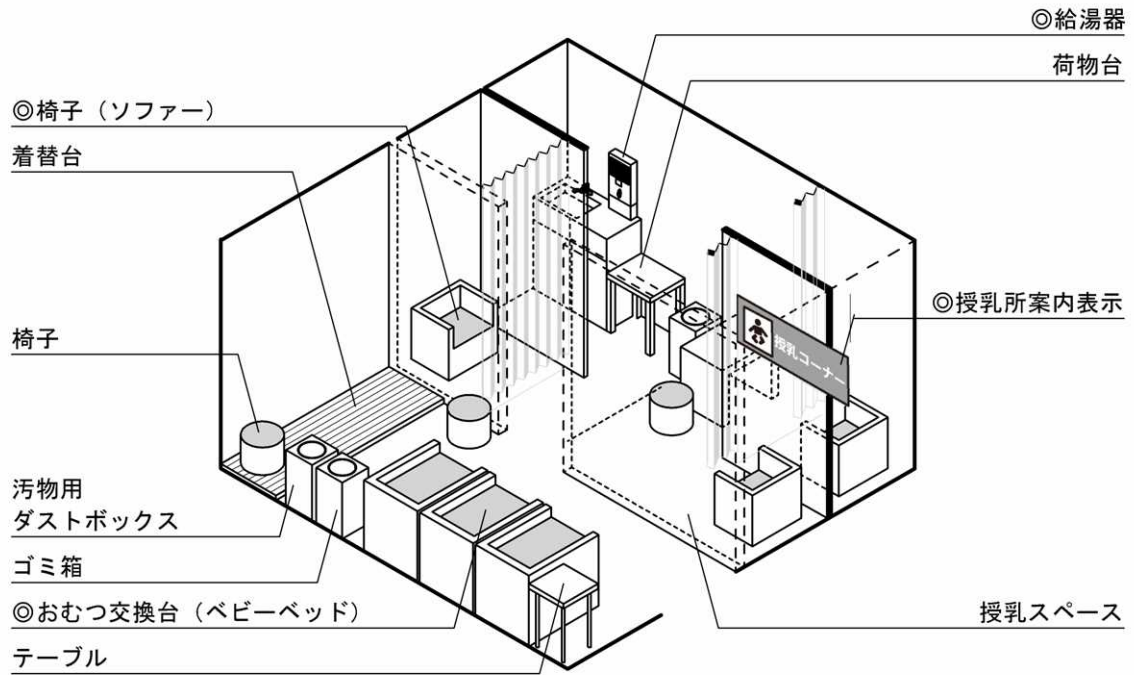
整備基準		規模 限定	備考
特定施設整備基準（別表第3の第1の3）			
廊下等 （授乳所の設置）	(3) 次に掲げる公益的施設等にあつては、高齢者等利用経路上に壁、固定式のついたて等により外部から見通すことができない授乳所を1以上設けること。ただし、授乳室を設ける場合は、この限りでない。 ア 病院等 イ 劇場等 ウ 運動施設 エ 博物館等 オ 展示場 カ 物販店舗 キ ホテル等 ク 飲食店		図Ⅲ-3-9
推奨事項			備考
施設整備			
廊下等（授乳所）・授乳室	高齢者等が利用する授乳所又は授乳室は、整備基準に適合するものとするほか、次に掲げるものとすること。		
標識の設置	・授乳所又は授乳室の付近に、授乳を行うことができる場所である旨を表示する標識を設けるものであること。		図Ⅲ-3-8 図Ⅲ-3-9
非常ボタンの設置	・授乳所を個室として設ける場合には、点灯等により押したことが確認できる非常ボタンを設けるものであること。		
その他	公益的施設等にあつては、幼児を遊ばせることができるスペース（プレイコーナー）及び乳幼児を預けることができる場所（託児所又は託児室）を1以上設けること。		
管理運営			
おむつ交換台・椅子等の設置	・おむつ交換台（ベビーベッド）、椅子等の設備を設けること。		図Ⅲ-3-9
調乳用給湯器の設置	・粉ミルクを調乳するための給湯器を設けること。		図Ⅲ-3-9

図記号（ピクトグラム）
による表示

JISのベビーケアルームの図記号以外の図記号でもよい



図Ⅲ-3-8 案内表示の例



図Ⅲ-3-9 授乳所・授乳室

●：整備基準に該当する事項
◎：推奨事項

3-3 廊下等(記載用カウンター・公衆電話台)

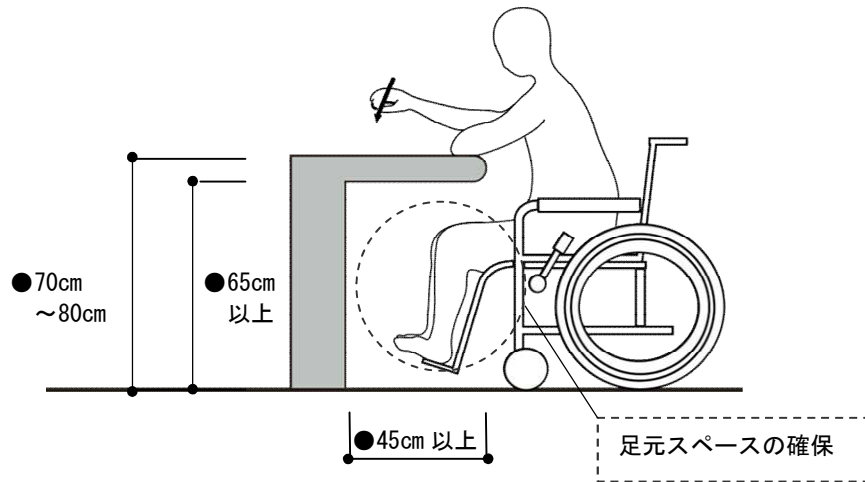
【基本的な考え方】

記載用カウンターや公衆電話台を設置する場合には、誰もが利用しやすいよう、構造や高さについて配慮する必要があります。

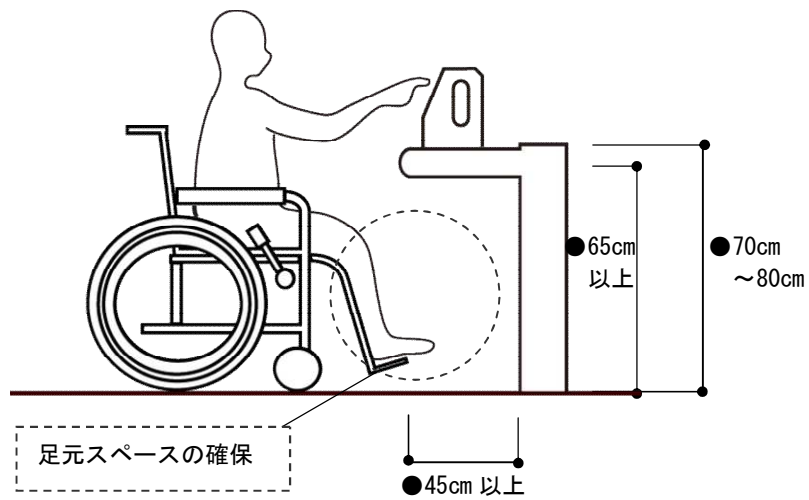
- ◇ 高さ・足元スペースの確保
車いす使用者は、座位で動くことにより視点や手の届く範囲が低いため、利用する設備の高さに配慮が必要です。また、カウンターや台の下部にスペースがなければ、十分に物に近づくことができないため、足元スペースの確保が必要です。
- ◇ 拡声機能付き公衆電話機、公衆ファクシミリの設置
聴覚・言語障害者は、通常の公衆電話機による会話による意思伝達が困難な場合があるため、外部との連絡手段として、拡声機能付き公衆電話機や公衆ファクシミリの設置が望まれます。

整備基準		規模 限定	備考
特定施設整備基準(別表第3の第1の3)			
廊下等 (記載用カウンター、公衆電話台の設置)	(4) 固定式の記載用のカウンター又は公衆電話台を設ける場合には、それぞれそのうち1以上を高齢者等利用経路上に設け、かつ、次に掲げるものとする。こと。 ア 高さは、70cmから80cmまでであること。 イ 下部に高さ65cm以上であって、かつ、奥行き45cm以上の空間を設けるものであること。	—	図Ⅲ-3-10 図Ⅲ-3-11

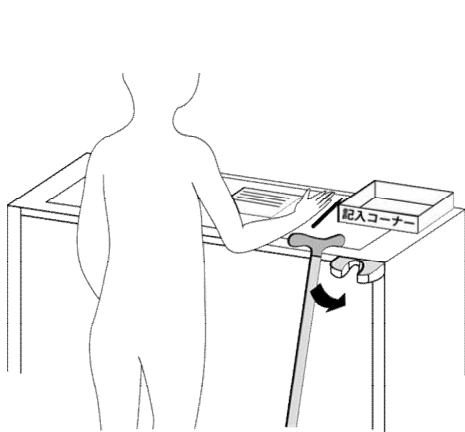
推奨事項		備考
施設整備		
廊下等 (記載用カウンター、公衆電話台)	記載用のカウンター又は公衆電話台を設ける場合には、整備基準に適合するものとするほか、次に掲げるものとする。こと。 ・ 杖や傘が転がらないよう、周囲に杖や傘を置くためのフックを設けるものであること。	図Ⅲ-3-12
管理運営		
公衆電話台	公衆電話台を設ける場合には、整備基準に適合するものとするほか、次に掲げるものとする。こと。 ・ 電話機は拡声機能付きのものを設けるものであること。 ・ 公衆ファクシミリを設置するものであること又は申し出れば施設のファクシミリを使用できる旨を表示するものであること。	
その他の設備	自動販売機を設ける場合には、次に掲げるものとする。こと。 ・ 操作ボタン、金銭投入・取出口の高さ・大きさ等は、高齢者等が円滑に利用できる構造であること。 ・ 前面に段や障害物がないように配慮するなど、車いす使用者が接近できるよう十分なスペースを確保するものであること。 自動現金預け払い機(ATM)を設ける場合には、次に掲げるものとする。こと。 ・ 操作ボタン、金銭投入・取出口の高さ・大きさ等は、高齢者等が円滑に利用できる構造であること。 ・ 前面に段や障害物がないように配慮するなど、車いす使用者が接近できるよう十分なスペースを確保するものであること。 ・ 現金自動預入・支払機の操作は視覚障害者に配慮し、タッチパネル式でないものも置くこととし、点字表示も行うものであること。 水飲みを設ける場合には、次に掲げるものとする。こと。 ・ 壁掛け式とするなどにより下部に車いす使用者のための足元スペース(高さ65cm以上、奥行き45cm以上)を確保するものであること。 ・ 給水栓は、光電式、ボタン又はレバー式とし、足踏み式のものも併設するものであること。	図Ⅲ-3-13



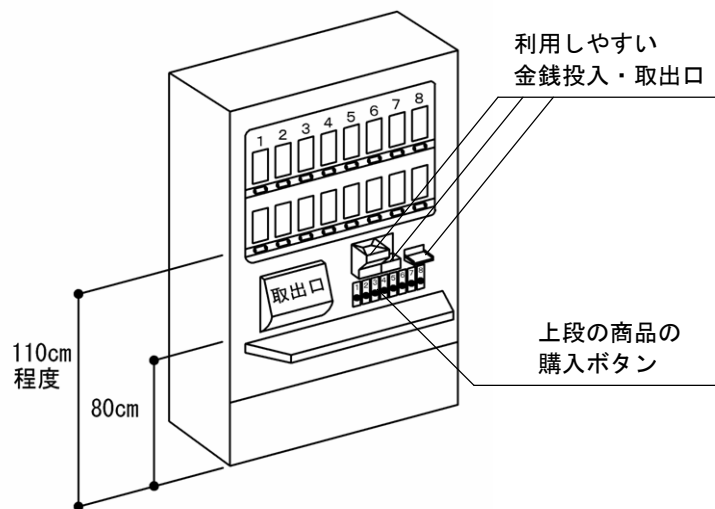
図Ⅲ-3-10 カウンターの寸法



図Ⅲ-3-11 公衆電話台の寸法



図Ⅲ-3-12 杖・傘立て用フック



図Ⅲ-3-13 自動販売機の例

- : 整備基準に該当する事項
- ◎ : 推奨事項