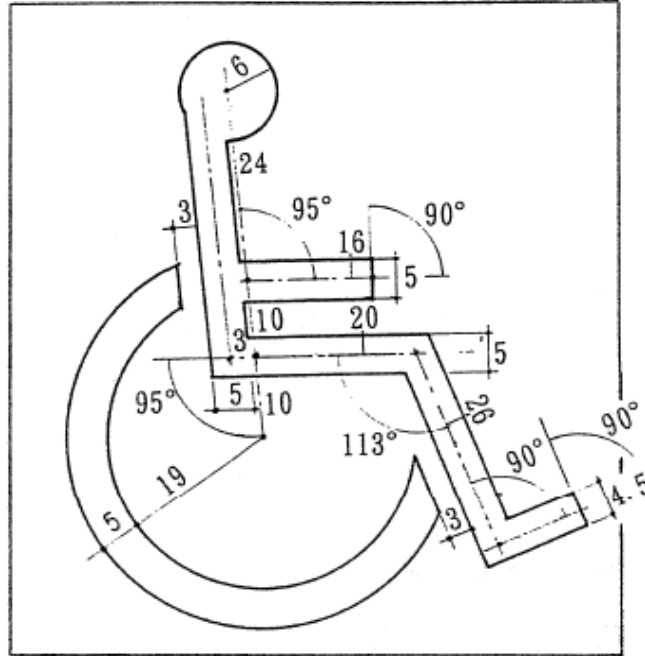


(2) 国際シンボルマークの形状及び使用

国際シンボルマークは、英語の International Symbol of Access を日本語とした呼称である。障害者が利用できる建物であることを明確に示す世界共通のシンボルマークである。シンボルマークの形状は下図のとおりである。

なお、本図は、2002年3月「身障者用設備」という名称で、JIS Z 8210 5.1.9（障害者が利用できる建築物及び施設であることを示している）に規定された。



日本において国際シンボルマークは、財団法人日本障害者リハビリテーション協会が使用管理を行っている。

<国際シンボルマークの使用に関する新決議>

1978年1月22日、フィリピンのバギオで開かれた国際リハビリテーション協会総会で採択される。総会は、国際シンボルマークの使用を管理するため、次の方針を定めた。

国際シンボルマークは、常に総会で定められたデザインと比率を守って使用しなければならない。またシンボルマークを複製する場合は、この決議に従わなければならない。シンボルマークの色は、他の色を使わなければならない特別な理由がない限り、国際道路標識法 (International Road Sign Conventions) に従って、濃い青の地に白を使用することとする。図柄は、顔を右に向けた形にしなければならない。ただし、方向を示す目的がある場合は、図柄全体を左向きにしてもよい。

国際シンボルマークのデザインを変えたり、書き加えたりしてはならない。ただし、シンボルマークそのものの形を否めない限りは、方向や対象を明らかに示すために、ほかの図柄や文字を併用してもよい。

国際シンボルマークは、車いす使用者など移動能力が限定されているすべての者が利用建物・施設を明確に表示するため、またはそこへの道順を示すためにのみ使用できる。

障害者が利用できる建物・施設の基準は、各国で責任を持つ機関が決定する。基準を決定する際は、国連障害者生活環境専門家会議 (United Nations Expert Group Meeting on Barrier-free Design) が1974年に定めた最低基準に従わなければならない。

国際シンボルマークを複製することは禁止する。ただし、これを普及させ、その目的を広く知ってもらうため出版物その他のメディアに転載することは許可する。出版物などに転載する場合

は、その出版物などの内容が障害者に直接関わりある場合を除いては、このマークが「国際シンボルマーク」であることを明記しなければならない。

国際シンボルマークを商業目的で使用することは禁止する。例えば、広告、商標、レターヘッド、障害者のための商品、障害者自身が作った商品などにこのマークを使用してはならない。ただし商業目的の建物・施設が障害者に利用できることを表示する場合は、このマークを使用してもよい。

国際リハビリテーション協会の加盟団体は、この決議に定められた方針に従って、各国で国際シンボルマークを法的に保護し、その使用を管理することができる。各国の加盟団体は、シンボルマークの管理を他の適切な機関に委任してもよい。加盟団体がない国では、国際リハビリテーション協会が文書によって認可した機関が、シンボルマークを管理することができる。

国際シンボルマークの使用指針は以下に表示されている。

<http://www.dinf.ne.jp/doc/japanese/resource/other/z00014/z0001401.html>

(※出典：「高齢者、障害者等の円滑な移動等に配慮した建築設計標準」 国土交通省)