

消防用設備等（特殊消防用設備等）点検結果報告書

〆年 〃月 〇日

殿

届出者

住所 兵庫県加東市下久米1227-18

氏名 公益財団法人兵庫県生きがい創造協会  
 嬉野台生涯教育センター

電話番号 0795-44-0711

下記のとおり消防用設備等（特殊消防用設備等）の点検を実施したので、消防法第17条の3の3の規定に基づき報告します。

記

消防 対 象 物	所在地	加東市下久米1227-18				
	名称	兵庫県立嬉野台生涯教育センター				
	用途	(1) 項・ロ				
	規模	地上	2階	地下	階	延べ面積 9,423.300 m <sup>2</sup>
消防用設備等 （特殊消防用設備等）の種類等	消火器具 屋内消火栓設備 自動火災報知設備 消防機関へ通報する火災報知設備 非常警報器具及び設備 誘導灯及び誘導標識 非常電源（自家発電設備） 非常電源（蓄電池設備） 防排煙制御設備					
※受付欄		※経過欄		※備考		

- 備考
- この用紙の大きさは、日本産業規格A4とすること。
  - 消防設備士又は消防設備点検資格者が点検を実施した場合は、点検を実施した全ての者の情報を別記様式第3に記入し、添付すること。
  - 消防用設備等又は特殊消防用設備等ごとの点検票を添付すること。
  - ※印欄は、記入しないこと。



消防用設備等(特殊消防用設備等)点検者一覧表

点 検 者						設 備 名
住 所	[REDACTED]		氏 名	[REDACTED]		消火器具 自動火災報知設備 消防機関へ通報する火災報知設備 非常警報器具及び設備 防排煙制御設備
社 名	[REDACTED]		電話番号	[REDACTED]		
資格		消防設備士				
種類等		交付年月日	交付番号	交付知事	講習受講年月	
甲 種	特 類	年 月 日	第 号		年 月	
甲・乙種	1 類	年 月 日	第 号		年 月	
甲・乙種	2 類	年 月 日	第 号		年 月	
甲・乙種	3 類	年 月 日	第 号		年 月	
Ⓐ・乙種	4 類	H 6年11月 2日	第 44 号	兵庫県	R3 年 9月	
甲・乙種	5 類	年 月 日	第 号		年 月	
乙 種	6 類	H11年11月 8日	第 194 号	兵庫県	R3 年 9月	
乙 種	7 類	年 月 日	第 号		年 月	
備 考						
資格		消防設備点検資格者				
種類等		交付年月日	交付番号	有効期限		
特 種		年 月 日	第 号	年 月 日		
第 1 種		年 月 日	第 号	年 月 日		
第 2 種		年 月 日	第 号	年 月 日		

点 検 者						設 備 名
住 所	[REDACTED]		氏 名	[REDACTED]		屋内消火栓設備 非常電源(自家発電設備) 非常電源(蓄電池設備)
社 名	[REDACTED]		電話番号	[REDACTED]		
資格		消防設備士				
種類等		交付年月日	交付番号	交付知事	講習受講年月	
甲 種	特 類	年 月 日	第 号		年 月	
Ⓐ・乙種	1 類	H 9年10月 31日	第 76 号	兵庫県	R4 年 10月	
甲・乙種	2 類	年 月 日	第 号		年 月	
甲・乙種	3 類	年 月 日	第 号		年 月	
甲・乙種	4 類	年 月 日	第 号		年 月	
甲・乙種	5 類	年 月 日	第 号		年 月	
乙 種	6 類	年 月 日	第 号		年 月	
乙 種	7 類	年 月 日	第 号		年 月	
備 考						
資格		消防設備点検資格者				
種類等		交付年月日	交付番号	有効期限		
特 種		年 月 日	第 号	年 月 日		
第 1 種		年 月 日	第 号	年 月 日		
第 2 種		年 月 日	第 号	年 月 日		

- 備考
- この用紙の大きさは、日本産業規格A4とすること。
  - 住所、社名及び電話番号の欄は、点検者が会社(会社以外の法人に所属する場合は当該法人)に所属する場合には、当該所属する会社の住所、社名及び電話番号を記入すること。
  - 資格の欄は、消防設備士又は消防設備点検資格者の種類等、交付年月日、交付番号、交付機関、最新の講習受講年月、有効期限を記載すること。
  - 誘導灯及び誘導標識の点検を実施した者は、備考欄に電気工事士法(昭和35年法律第139号)第3条に規定する電気工事士免状又は電気事業法(昭和39年法律第170号)第44条第1項に規定する第一種電気主任技術者免状、第二種電気主任技術者免状若しくは第三種電気主任技術者免状のいずれかの免状の種類、交付番号及び交付年月日を記載すること。(第二種消防設備点検資格者の免状の交付を受けている者を除く。)

## 消防用設備等(特殊消防用設備等)点検者一覧表

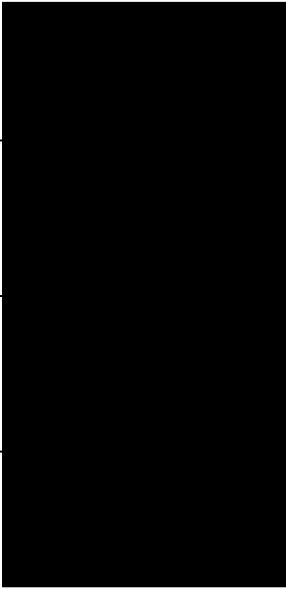
点 検 者					設 備 名
住 所			氏 名		
社 名			電 話 番 号		
資 格		消 防 設 備 士			
種 類 等		交 付 年 月 日	交 付 番 号	交 付 知 事	講 習 受 講 年 月
甲 種	特 類	年 月 日	第 号		年 月
甲・乙種	1 類	年 月 日	第 号		年 月
甲・乙種	2 類	年 月 日	第 号		年 月
甲・乙種	3 類	年 月 日	第 号		年 月
Ⓐ・乙種	4 類	H24年 1 月 26 日	第 00026 号	兵庫県	H30 年 10 月
甲・乙種	5 類	年 月 日	第 号		年 月
乙 種	6 類	年 月 日	第 号		年 月
乙 種	7 類	年 月 日	第 号		年 月
備 考		第2種電気工事士No.78812			
資 格		消 防 設 備 点 検 資 格 者			
種 類 等		交 付 年 月 日	交 付 番 号	有 効 期 限	
特	種	年 月 日	第 号	年 月 日	
第 1	種	年 月 日	第 号	年 月 日	
第 2	種	年 月 日	第 号	年 月 日	

点 検 者					設 備 名
住 所			氏 名		
社 名			電 話 番 号		
資 格		消 防 設 備 士			
種 類 等		交 付 年 月 日	交 付 番 号	交 付 知 事	講 習 受 講 年 月
甲 種	特 類	年 月 日	第 号		年 月
甲・乙種	1 類	年 月 日	第 号		年 月
甲・乙種	2 類	年 月 日	第 号		年 月
甲・乙種	3 類	年 月 日	第 号		年 月
甲・乙種	4 類	年 月 日	第 号		年 月
甲・乙種	5 類	年 月 日	第 号		年 月
乙 種	6 類	年 月 日	第 号		年 月
乙 種	7 類	年 月 日	第 号		年 月
備 考					
資 格		消 防 設 備 点 検 資 格 者			
種 類 等		交 付 年 月 日	交 付 番 号	有 効 期 限	
特	種	年 月 日	第 号	年 月 日	
第 1	種	年 月 日	第 号	年 月 日	
第 2	種	年 月 日	第 号	年 月 日	

- 備考
- この用紙の大きさは、日本産業規格A4とすること。
  - 住所、社名及び電話番号の欄は、点検者が会社（会社以外の法人に所属する場合は当該法人）に所属する場合には、当該所属する会社の住所、社名及び電話番号を記入すること。
  - 資格の欄は、消防設備士又は消防設備点検資格者の種類等、交付年月日、交付番号、交付機関、最新の講習受講年月、有効期限を記載すること。
  - 誘導灯及び誘導標識の点検を実施した者は、備考欄に電気工事士法（昭和35年法律第139号）第3条に規定する電気工事士免状又は電気事業法（昭和39年法律第170号）第44条第1項に規定する第一種電気主任技術者免状、第二種電気主任技術者免状若しくは第三種電気主任技術者免状のいずれかの免状の種類、交付番号及び交付年月日を記載すること。（第二種消防設備点検資格者の免状の交付を受けている者を除く。）

名 称	兵庫県立嬉野台生涯教育センター		防 火 管 理 者	
所 在 地	加東市下久米1227-18		点検実施責任者	
点検種別	<del>機器点検</del> 総合点検・ (設備等設置維持計画 による点検)	点検年月日	2023年1月27日～2023年1月27日	
設 備 名	点 検 結 果		措 置 内 容	立 会 者
	判 定	不 良 内 容		
消火器具	○ 良 不良	なし		[Redacted]
屋内消火栓設備	○ 良 不良	なし		
自動火災報知設備	○ 良 不良	なし		
消防機関へ通報する火災報知設備	○ 良 不良	なし		
非常警報器具及び設備	○ 良 不良	なし		
誘導灯及び誘導標識	良・○ 不良	・バッテリー不良及びランプモニター点滅。1台 研修棟2階 第2研修室 避難口C級 (天井直付) (FK123)		

- 備考
- この用紙の大きさは、日本産業規格A4とすること。
  - 判定欄は、正常の場合は「良」に、不良の場合には「不良」に○印を付し、不良内容欄にその内容を記入すること。
  - 措置内容欄には、点検の際措置した内容を記入すること。

設備名	点検結果		措置内容	立会者
	判定	不良内容		
誘導灯及び誘導標識	○良 不良	・ランプモニター点滅の為、ランプ取替お勧めします。 成人宿泊棟2階201号室前 避難口BL形 (LEM-022011(W)-S×1本)		
非常電源(自家発電設備)	○良 不良	なし		
非常電源(蓄電池設備)	○良 不良	なし		
防排煙制御設備	○良 不良	なし		
	良・不良			
	良・不良			
	良・不良			
	良・不良			
	良・不良			
	良・不良			

- 備考
- 1 この用紙の大きさは、日本産業規格A4とすること。
  - 2 判定欄は、正常の場合は「良」に、不良の場合には「不良」に○印を付し、不良内容欄にその内容を記入すること。
  - 3 措置内容欄には、点検の際措置した内容を記入すること。

消 火 器 具 点 検 票

管理棟・研修棟 1、2階

名 称	兵庫県立嬉野台生涯教育センター		防 火 管理者	[Redacted]
所 在	加東市下久米1227-18		立会者	
点検種別	機 器 点 検		点検年月日	2023年 1月27日~2023年 1月27日
点 検 者	氏名	[Redacted]	点 検 者	[Redacted]
			所属会社	

点 検 項 目	点 検 結 果						措 置 内 容
	消 火 器 の 種 別						
	A	B	C	D	E	F	

機 器 点 検

設 置 状 況	設 置 場 所	<input type="radio"/>						<input type="radio"/>	
	設 置 間 隔	<input type="radio"/>						<input type="radio"/>	
	適 応 性	<input type="radio"/>						<input type="radio"/>	
	耐 震 措 置	/						/	
表 示 ・ 標 識	<input type="radio"/>							<input type="radio"/>	
消 火 器 の 外 形	本 体 容 器	<input type="radio"/>						<input type="radio"/>	
	安 全 栓 の 封	<input type="radio"/>						<input type="radio"/>	
	安 全 栓	<input type="radio"/>						<input type="radio"/>	
	使用済みの表示装置	<input type="radio"/>						<input type="radio"/>	
	押し金具・レバー等	<input type="radio"/>						<input type="radio"/>	
	キ ャ ッ プ	<input type="radio"/>						<input type="radio"/>	
	ホ ー ス	<input type="radio"/>						<input type="radio"/>	
	ノズル・ホーン・ノズル栓	<input type="radio"/>						<input type="radio"/>	
	指 示 圧 力 計	/						/	
	圧 力 調 整 器	/						/	
	安 全 弁	/						/	
	保 持 装 置	<input type="radio"/>						<input type="radio"/>	
	車 輪 ( 車 載 式 )	/						/	
ガス導入管 ( 車載式 )	/						/		

- 備考
- この用紙の大きさは、日本産業規格A4とすること。
  - 消火器の種別欄は、該当するものについて記入すること。Aは粉末消火器、Bは泡消火器、Cは強化液消火器、Dは二酸化炭素消火器、Eはハロゲン化物消火器、Fは水消火器をいう。
  - 判定欄は、正常の場合は○印、不良の場合は不良個数を記入し、不良内容欄にその内容を記入すること。
  - 選択肢のある欄は、該当事項に○印を付すこと。
  - 措置内容欄には、点検の際措置した内容を記入すること。

別記様式第 1

消火器具 (その 2)

消火器の内部等機能	本・体内容器等	本体容器	○						○	
	筒等	内筒等	/						/	
		液面表示	/						/	
	消薬火剤	性状	○						○	
		消火薬剤量	○						○	
	加圧用ガス容器	○						○		
	カッター・押し金具	○						○		
	ホース	○						○		
	開閉式ノズル・切替式ノズル	/						/		
	指示圧力計	/						/		
	使用済みの表示装置	○						○		
	圧力調整器	/						/		
	安全弁・減圧孔 (排圧栓を含む。)	○						○		
	粉上り防止用封板	○						○		
	パッキン	○						○		
サイホン管・ガス導入管	○						○			
ろ過網	/						/			
放射能力	○						○			
消火器の耐圧性能	/						/			
簡易消火用具	外形	/	/	/	/	/	/	/		
	水量等	/	/	/	/	/	/	/		

備考 ※加圧式は製造後 3 年以内の為、外観点検のみ実施 (10 型 18 本)

測定機器	機器名	型式	校正年月日	製造者名	機器名	型式	校正年月日	製造者名
		台秤			ヤマト秤			
	キャップスパナ			自社製				

器種名	設置数	点検数	合格数	要修理数	廃棄数
粉末 (加圧式)					
外観・機能点検	21	21	21	0	0

- 備考
- この用紙の大きさは、日本産業規格 A 4 とすること。
  - 消火器の種別欄は、該当するものについて記入すること。A は粉末消火器、B は泡消火器、C は強化液消火器、D は二酸化炭素消火器、E はハロゲン化物消火器、F は水消火器をいう。
  - 判定欄は、正常の場合は○印、不良の場合は不良個数を記入し、不良内容欄にその内容を記入すること。
  - 選択肢のある欄は、該当事項に○印を付すこと。
  - 措置内容欄には、点検の際措置した内容を記入すること。



消 火 器 具 点 検 票

学習交流棟 1、2階

名 称	兵庫県立嬉野台生涯教育センター					防 火 管 理 者	[Redacted]	
所 在	加東市下久米1227-18					立 会 者		
点検種別	機 器 点 検			点検年月日	2023年 1月27日~2023年 1月27日			
点 検 者	氏名		点 検 者 所 属 会 社		[Redacted]			
	[Redacted]		[Redacted]		[Redacted]			
点 検 項 目		点 検 結 果					措 置 内 容	
		消 火 器 の 種 別						
		A	B	C	D	E		F
機 器 点 検								
設 置 状 況	設 置 場 所	<input checked="" type="radio"/>					<input checked="" type="radio"/>	
	設 置 間 隔	<input checked="" type="radio"/>					<input checked="" type="radio"/>	
	適 応 性	<input checked="" type="radio"/>					<input checked="" type="radio"/>	
	耐 震 措 置	/					/	
表 示 ・ 標 識	<input checked="" type="radio"/>					<input checked="" type="radio"/>		
消 火 器 の 外 形	本 体 容 器	<input checked="" type="radio"/>					<input checked="" type="radio"/>	
	安 全 栓 の 封	<input checked="" type="radio"/>					<input checked="" type="radio"/>	
	安 全 栓	<input checked="" type="radio"/>					<input checked="" type="radio"/>	
	使用済みの表示装置	<input checked="" type="radio"/>					<input checked="" type="radio"/>	
	押し金具・レバー等	<input checked="" type="radio"/>					<input checked="" type="radio"/>	
	キ ャ ッ プ	<input checked="" type="radio"/>					<input checked="" type="radio"/>	
	ホ ー ス	<input checked="" type="radio"/>					<input checked="" type="radio"/>	
	ノズル・ホーン・ノズル栓	<input checked="" type="radio"/>					<input checked="" type="radio"/>	
	指 示 圧 力 計	/					/	
	圧 力 調 整 器	/					/	
	安 全 弁	/					/	
	保 持 装 置	<input checked="" type="radio"/>					<input checked="" type="radio"/>	
	車 輪 ( 車 載 式 )	/					/	
ガ ス 導 入 管 ( 車 載 式 )	/					/		

- 備考
- 1 この用紙の大きさは、日本産業規格A4とすること。
  - 2 消火器の種別欄は、該当するものについて記入すること。Aは粉末消火器、Bは泡消火器、Cは強化液消火器、Dは二酸化炭素消火器、Eはハロゲン化物消火器、Fは水消火器をいう。
  - 3 判定欄は、正常の場合は○印、不良の場合は不良個数を記入し、不良内容欄にその内容を記入すること。
  - 4 選択肢のある欄は、該当事項に○印を付すこと。
  - 5 措置内容欄には、点検の際措置した内容を記入すること。

別記様式第1

消火器具 (その2)

消火器具の内部等・機能	本・体内容器等	本体容器	/					/	
	筒等	内筒等	/					/	
		液面表示	/					/	
	消薬剤	性状	/					/	
		消火薬剤量	/					/	
	加圧用ガス容器	/					/		
	カッター・押し金具	/					/		
	ホース	/					/		
	開閉式ノズル・切替式ノズル	/					/		
	指示圧力計	/					/		
	使用済みの表示装置	/					/		
	圧力調整器	/					/		
	安全弁・減圧孔 (排圧栓を含む。)	/					/		
	粉上り防止用封板	/					/		
	パッキン	/					/		
サイホン管・ガス導入管	/					/			
ろ過網	/					/			
放射能力	/					/			
消火器具の耐圧性能	/					/			
簡易消火用具	外形	/	/	/	/	/	/		
	水量等	/	/	/	/	/	/		

備考 ※加圧式は製造後3年以内の為、外観点検のみ実施

測定機器	機器名	型式	校正年月日	製造者名	機器名	型式	校正年月日	製造者名

器種名	設置数	点検数	合格数	要修理数	廃棄数
粉末(加圧式)					
外観点検	9	9	9	0	0

- 備考
- この用紙の大きさは、日本産業規格A4とすること。
  - 消火器具の種別欄は、該当するものについて記入すること。Aは粉末消火器、Bは泡消火器、Cは強化液消火器、Dは二酸化炭素消火器、Eはハロゲン化物消火器、Fは水消火器をいう。
  - 判定欄は、正常の場合は○印、不良の場合は不良個数を記入し、不良内容欄にその内容を記入すること。
  - 選択肢のある欄は、該当事項に○印を付すこと。
  - 措置内容欄には、点検の際措置した内容を記入すること。

消 火 器 具 点 検 票

成人宿泊棟 1、2階

名 称	兵庫県立嬉野台生涯教育センター	防 火 管理者	
所 在	加東市下久米1227-18	立会者	
点検種別	機 器 点 検	点検年月日	2023年 1月27日～2023年 1月27日
点 検 者	氏名 [Redacted]	点 検 者 所属会社	[Redacted]

点 検 項 目		点 検 結 果						判 定	不 良 内 容	措 置 内 容
		消 火 器 の 種 別								
		A	B	C	D	E	F			
機 器 点 検										
設 置 状 況	設 置 場 所	○						○		
	設 置 間 隔	○						○		
	適 応 性	○						○		
	耐 震 措 置	/						/		
表 示 ・ 標 識		○						○		
消 火 器 の 外 形	本 体 容 器	○						○		
	安 全 栓 の 封	○						○		
	安 全 栓	○						○		
	使用済みの表示装置	○						○		
	押し金具・レバー等	○						○		
	キ ャ ッ プ	○						○		
	ホ ー ス	○						○		
	ノズル・ホーン・ノズル栓	○						○		
	指 示 圧 力 計	○						○		
	圧 力 調 整 器	/						/		
	安 全 弁	/						/		
	保 持 装 置	○						○		
	車 輪 ( 車 載 式 )	/						/		
ガ ス 導 入 管 ( 車 載 式 )	/						/			

- 備考
- この用紙の大きさは、日本産業規格A4とすること。
  - 消火器の種別欄は、該当するものについて記入すること。Aは粉末消火器、Bは泡消火器、Cは強化液消火器、Dは二酸化炭素消火器、Eはハロゲン化物消火器、Fは水消火器をいう。
  - 判定欄は、正常の場合は○印、不良の場合は不良個数を記入し、不良内容欄にその内容を記入すること。
  - 選択肢のある欄は、該当事項に○印を付すこと。
  - 措置内容欄には、点検の際措置した内容を記入すること。

別記様式第1

消火器具 (その2)

消火器の内部等機能	本・体内容器等	本体容器	/					/	
		内筒等	/					/	
		液面表示	/					/	
	消薬火剤	性状	/					/	
		消火薬剤量	/					/	
	加圧用ガス容器	/					/		
	カッター・押し金具	/					/		
	ホース	/					/		
	開閉式ノズル・切替式ノズル	/					/		
	指示圧力計	/					/		
	使用済みの表示装置	/					/		
	圧力調整器	/					/		
	安全弁・減圧孔 (排圧栓を含む。)	/					/		
	粉上り防止用封板	/					/		
	パッキン	/					/		
サイホン管・ガス導入管	/					/			
ろ過網	/					/			
放射能力	/					/			
消火器の耐圧性能	/					/			
簡易消火用具	外形	/	/	/	/	/	/		
	水量等	/	/	/	/	/	/		
備考	※加圧式は製造後3年以内の為、外観点検のみ実施(10型16本) ※蓄圧式は製造後5年以内の為、外観点検のみ実施(20型3本)								
測定機器	機器名	型式	校正年月日	製造者名	機器名	型式	校正年月日	製造者名	
器種名	設置数	点検数	合格数	要修理数	廃棄数				
粉末(加圧式)									
外観点検	16	16	16	0	0				
粉末(蓄圧式)									
外観点検	3	3	3	0	0				

- 備考
- この用紙の大きさは、日本産業規格A4とすること。
  - 消火器の種別欄は、該当するものについて記入すること。Aは粉末消火器、Bは泡消火器、Cは強化液消火器、Dは二酸化炭素消火器、Eはハロゲン化物消火器、Fは水消火器をいう。
  - 判定欄は、正常の場合は○印、不良の場合は不良個数を記入し、不良内容欄にその内容を記入すること。
  - 選択肢のある欄は、該当事項に○印を付すこと。
  - 措置内容欄には、点検の際措置した内容を記入すること。

消 火 器 具 点 検 票

スポーツ管理棟

名 称	兵庫県立嬉野台生涯教育センター	防 火 管理 者	
所 在	加東市下久米1227-18	立 会 者	
点検種別	機 器 点 検	点検年月日	2023年 1月27日~2023年 1月27日
点 検 者	氏名 [Redacted]	点 検 者 所属会社	[Redacted]

点 検 項 目	点 検 結 果						判 定	不 良 内 容	措 置 内 容
	消 火 器 の 種 別								
	A	B	C	D	E	F			

機 器 点 検										
設 置 状 況	設 置 場 所	○						○		
	設 置 間 隔	○						○		
	適 応 性	○						○		
	耐 震 措 置	/						/		
表 示 ・ 標 識	○							○		
消 火 器 の 外 形	本 体 容 器	○						○		
	安 全 栓 の 封	○						○		
	安 全 栓	○						○		
	使用済みの表示装置	○						○		
	押し金具・レバー等	○						○		
	キ ャ ッ プ	○						○		
	ホ ー ス	○						○		
	ノズル・ホーン・ノズル栓	○						○		
	指 示 圧 力 計	○						○		
	圧 力 調 整 器	/						/		
	安 全 弁	/						/		
	保 持 装 置	○						○		
	車 輪 ( 車 載 式 )	/						/		
ガ ス 導 入 管 ( 車 載 式 )	/						/			

- 備考
- この用紙の大きさは、日本産業規格A4とすること。
  - 消火器の種別欄は、該当するものについて記入すること。Aは粉末消火器、Bは泡消火器、Cは強化液消火器、Dは二酸化炭素消火器、Eはハロゲン化物消火器、Fは水消火器をいう。
  - 判定欄は、正常の場合は○印、不良の場合は不良個数を記入し、不良内容欄にその内容を記入すること。
  - 選択肢のある欄は、該当事項に○印を付すこと。
  - 措置内容欄には、点検の際措置した内容を記入すること。

別記様式第 1

消火器具 (その 2)

消火器具の内部等機能	本体容器	○							○		
	内筒等	/							/		
	液面表示	/							/		
	消薬火剤	性状	○							○	
		消火薬剤量	○							○	
	加圧用ガス容器	○							○		
	カッター・押し金具	○							○		
	ホース	○							○		
	開閉式ノズル・切替式ノズル	/							/		
	指示圧力計	○							○		
	使用済みの表示装置	○							○		
	圧力調整器	/							/		
	安全弁・減圧孔 (排圧栓を含む。)	○							○		
	粉上り防止用封板	○							○		
	パッキン	○							○		
サイホン管・ガス導入管	○							○			
ろ過網	/							/			
放射能力	○							○			
消火器具の耐圧性能	/							/			
簡易消火用具	外形	/	/	/	/	/	/	/	/		
	水量等	/	/	/	/	/	/	/	/		

備考 ※加圧式は製造後3年以内の為、外観点検のみ実施(10型5本)  
 ※蓄圧式は製造後5年以内のものは、外観点検のみ実施(20型4本)/

測定機器	機器名	型式	校正年月日	製造者名	機器名	型式	校正年月日	製造者名

器種名	設置数	点検数	合格数	要修理数	廃棄数
粉末(加圧式)					
外観点検	5	5	5	0	0
粉末(蓄圧式)					
外観・機能点検	5	5	5	0	0

- 備考 1 この用紙の大きさは、日本産業規格A4とすること。  
 2 消火器具の種別欄は、該当するものについて記入すること。Aは粉末消火器、Bは泡消火器、Cは強化液消火器、Dは二酸化炭素消火器、Eはハロゲン化物消火器、Fは水消火器をいう。  
 3 判定欄は、正常の場合は○印、不良の場合は不良個数を記入し、不良内容欄にその内容を記入すること。  
 4 選択肢のある欄は、該当事項に○印を付すこと。  
 5 措置内容欄には、点検の際措置した内容を記入すること。

消 火 器 具 点 検 票

青少年食堂棟

名 称	兵庫県立嬉野台生涯教育センター	防 火 管理 者	
所 在	加東市下久米1227-18	立 会 者	
点検種別	機 器 点 検	点検年月日	2023年 1月27日~2023年 1月27日
点 検 者	氏名 [Redacted]	点 検 者 所属会社	[Redacted]

点 検 項 目	点 検 結 果						判 定	不 良 内 容	措 置 内 容
	消 火 器 の 種 別								
	A	B	C	D	E	F			
機 器 点 検									
設 置 状 況	設 置 場 所	<input type="radio"/>					<input type="radio"/>		
	設 置 間 隔	<input type="radio"/>					<input type="radio"/>		
	適 応 性	<input type="radio"/>					<input type="radio"/>		
	耐 震 措 置	<input type="radio"/>					<input type="radio"/>		
表 示 ・ 標 識	/					/			
消 火 器 の 外 形	本 体 容 器	<input type="radio"/>					<input type="radio"/>		
	安 全 栓 の 封	<input type="radio"/>					<input type="radio"/>		
	安 全 栓	<input type="radio"/>					<input type="radio"/>		
	使用済みの表示装置	<input type="radio"/>					<input type="radio"/>		
	押し金具・レバー等	<input type="radio"/>					<input type="radio"/>		
	キ ャ ッ プ	<input type="radio"/>					<input type="radio"/>		
	ホ ー ス	<input type="radio"/>					<input type="radio"/>		
	ノズル・ホーン・ノズル栓	<input type="radio"/>					<input type="radio"/>		
	指 示 圧 力 計	/					/		
	圧 力 調 整 器	/					/		
	安 全 弁	/					/		
	保 持 装 置	<input type="radio"/>					<input type="radio"/>		
	車 輪 ( 車 載 式 )	/					/		
ガ ス 導 入 管 ( 車 載 式 )	/					/			

- 備考
- この用紙の大きさは、日本産業規格A4とすること。
  - 消火器の種別欄は、該当するものについて記入すること。Aは粉末消火器、Bは泡消火器、Cは強化液消火器、Dは二酸化炭素消火器、Eはハロゲン化物消火器、Fは水消火器をいう。
  - 判定欄は、正常の場合は○印、不良の場合は不良個数を記入し、不良内容欄にその内容を記入すること。
  - 選択肢のある欄は、該当事項に○印を付すこと。
  - 措置内容欄には、点検の際措置した内容を記入すること。

消 火 器 の 内 部 等 機 能	本・内 体 容 器 等	本 体 容 器	/					/		
	液 面 表 示	内 筒 等	/					/		
		液 面 表 示	/					/		
	消 火 剤	性 状	/					/		
		消 火 剤 量	/					/		
	加 圧 用 ガ ス 容 器	/					/			
	カ ッ タ ー ・ 押 し 金 具	/					/			
	ホ ー ス	/					/			
	開 閉 式 ノ ズ ル ・ 切 替 式 ノ ズ ル	/					/			
	指 示 圧 力 計	/					/			
	使 用 済 み の 表 示 装 置	/					/			
	圧 力 調 整 器	/					/			
	安 全 弁 ・ 減 圧 孔 (排 圧 栓 を 含 む。)	/					/			
	粉 上 り 防 止 用 封 板	/					/			
	パ ッ キ ン	/					/			
サイホン管・ガス導入管	/					/				
ろ 過 網	/					/				
放 射 能 力	/					/				
消 火 器 の 耐 圧 性 能	/					/				
簡 易 消 火 具	外 形	/	/	/	/	/	/	/		
	水 量 等	/	/	/	/	/	/	/		

備  
考  
※加圧式は製造後3年以内の為、外観点検のみ実施(10型4型)  
※蓄圧式は製造後5年以内の為、外観点検のみ実施(20型5本)

測 定 機 器	機 器 名	型 式	校正年月日	製造者名	機 器 名	型 式	校正年月日	製造者名
	台秤			ヤマト秤				
	キャップスパナ			自社製				

器 種 名	設 置 数	点 検 数	合 格 数	要 修 理 数	廃 棄 数
粉末 (加圧式)					
外観点検	4	4	4	0	0
粉末 (蓄圧式)					
外観点検	5	5	5	0	0

- 備考
- この用紙の大きさは、日本産業規格A4とすること。
  - 消火器の種別欄は、該当するものについて記入すること。Aは粉末消火器、Bは泡消火器、Cは強化液消火器、Dは二酸化炭素消火器、Eはハロゲン化物消火器、Fは水消火器をいう。
  - 判定欄は、正常の場合は○印、不良の場合は不良個数を記入し、不良内容欄にその内容を記入すること。
  - 選択肢のある欄は、該当事項に○印を付すこと。
  - 措置内容欄には、点検の際措置した内容を記入すること。



消火器具点検票

リーダー管理棟

名称	兵庫県立嬉野台生涯教育センター	防火管理者	[Redacted]
所在	加東市下久米1227-18	立会者	
点検種別	機器点検	点検年月日	2023年 1月27日～2023年 1月27日
点検者	氏名	点検者所属会社	[Redacted]
	[Redacted]		

点検項目	点検結果						措置内容	
	消火器の種別							
	A	B	C	D	E	F		
機 器 点 検								
設置状況	設置場所	○					○	
	設置間隔	○					○	
	適応性	○					○	
	耐震措置	/					/	
表示・標識	○						○	
消火器の外形	本体容器	○					○	
	安全栓の封	○					○	
	安全栓	○					○	
	使用済みの表示装置	○					○	
	押し金具・レバー等	○					○	
	キャップ	○					○	
	ホース	○					○	
	ノズル・ホーン・ノズル栓	○					○	
	指示圧力計	/					/	
	圧力調整器	/					/	
安全弁	/					/		
保持装置	○						○	
車輪（車載式）	/					/		
ガス導入管（車載式）	/					/		

- 備考
- この用紙の大きさは、日本産業規格A4とすること。
  - 消火器の種別欄は、該当するものについて記入すること。Aは粉末消火器、Bは泡消火器、Cは強化液消火器、Dは二酸化炭素消火器、Eはハロゲン化物消火器、Fは水消火器をいう。
  - 判定欄は、正常の場合は○印、不良の場合は不良個数を記入し、不良内容欄にその内容を記入すること。
  - 選択肢のある欄は、該当事項に○印を付すこと。
  - 措置内容欄には、点検の際措置した内容を記入すること。

消火器具の内部等機能	本体容器	○							○		
	内筒等	/							/		
	液面表示	/							/		
	消薬剤	性状	○							○	
		消火薬剤量	○							○	
	加圧用ガス容器	○							○		
	カッター・押し金具	○							○		
	ホース	○							○		
	開閉式ノズル・切替式ノズル	/							/		
	指示圧力計	/							/		
	使用済みの表示装置	○							○		
	圧力調整器	/							/		
	安全弁・減圧孔 (排圧栓を含む。)	○							○		
	粉上り防止用封板	○							○		
	パッキン	○							○		
サイホン管・ガス導入管	○							○			
ろ過網	/							/			
放射能力	○							○			
消火器具の耐圧性能	/							/			
簡易消火用具	外形	/	/	/	/	/	/	/	/		
	水量等	/	/	/	/	/	/	/	/		

備考 ※加圧式は製造後3年以内のものは、外観点検のみ実施(10型6本)

測定機器	機器名	型式	校正年月日	製造者名	機器名	型式	校正年月日	製造者名
		台秤			ヤマト秤			
	キャップスパナ			自社製				

器種名	設置数	点検数	合格数	要修理数	廃棄数
粉末(加圧式)					
外観・機能点検	7	7	7	0	0

- 備考
- この用紙の大きさは、日本産業規格A4とすること。
  - 消火器具の種別欄は、該当するものについて記入すること。Aは粉末消火器、Bは泡消火器、Cは強化液消火器、Dは二酸化炭素消火器、Eはハロゲン化物消火器、Fは水消火器をいう。
  - 判定欄は、正常の場合は○印、不良の場合は不良個数を記入し、不良内容欄にその内容を記入すること。
  - 選択肢のある欄は、該当事項に○印を付すこと。
  - 措置内容欄には、点検の際措置した内容を記入すること。

消火器具点検票

体験工作棟

名称	兵庫県立嬉野台生涯教育センター	防火管理者	
所在	加東市下久米1227-18	立会者	
点検種別	機器点検	点検年月日	2023年 1月27日~2023年 1月27日
点検者	氏名 [Redacted]	点検者 所属会社	[Redacted]

点検項目	点検結果						措置内容		
	消火器の種別								
	A	B	C	D	E	F		判定	不良内容
機 器 点 検									
設置状況	設置場所	○					○		
	設置間隔	○					○		
	適応性	○					○		
	耐震措置	/					/		
消火器の外形	表示・標識	○					○		
	本体容器	○					○		
	安全栓の封	○					○		
	安全栓	○					○		
	使用済みの表示装置	○					○		
	押し金具・レバー等	○					○		
	キャップ	○					○		
	ホース	○					○		
	ノズル・ホーン・ノズル栓	○					○		
	指示圧力計	/					/		
	圧力調整器	/					/		
	安全弁	/					/		
	保持装置	○					○		
車輪（車載式）	/					/			
ガス導入管（車載式）	/					/			

- 備考
- この用紙の大きさは、日本産業規格A4とすること。
  - 消火器の種別欄は、該当するものについて記入すること。Aは粉末消火器、Bは泡消火器、Cは強化液消火器、Dは二酸化炭素消火器、Eはハロゲン化物消火器、Fは水消火器をいう。
  - 判定欄は、正常の場合は○印、不良の場合は不良個数を記入し、不良内容欄にその内容を記入すること。
  - 選択肢のある欄は、該当事項に○印を付すこと。
  - 措置内容欄には、点検の際措置した内容を記入すること。

消火器 の 内 部 等 機 能	本・内 体 容 器 等	本 体 容 器	○						○	
		内 筒 等	/						/	
		液 面 表 示	/						/	
	消薬 火剤	性 状	○						○	
		消 火 薬 剤 量	○						○	
		加 圧 用 ガ ス 容 器	○						○	
		カッター・押し金具	○						○	
		ホ ー ス	○						○	
		開閉式ノズル・切替式ノズル	/						/	
		指 示 圧 力 計	/						/	
		使用済みの表示装置	○						○	
		圧 力 調 整 器	/						/	
		安全弁・減圧孔 (排圧栓を含む。)	○						○	
		粉上り防止用封板	○						○	
		パ ッ キ ン	○						○	
	サイホン管・ガス導入管	○						○		
	ろ 過 網	/						/		
	放 射 能 力	○						○		
	消火器の耐圧性能	○						○		
簡 易 消 火 具	外 形	/	/	/	/	/	/	/	/	
	水 量 等	/	/	/	/	/	/	/	/	

備考 ※加圧式は製造から3年以内のものは、外観点検のみ実施(10型1本)

測 定 機 器	機 器 名	型 式	校正年月日	製 造 者 名	機 器 名	型 式	校正年月日	製 造 者 名
		台秤			ヤマト秤			
	キャップスパナ			自社製				

器 種 名	設 置 数	点 検 数	合 格 数	要 修 理 数	廃 棄 数
粉末(加圧式)					
外観・機能点検	4	4	4	0	0

- 備考
- この用紙の大きさは、日本産業規格A4とすること。
  - 消火器の種別欄は、該当するものについて記入すること。Aは粉末消火器、Bは泡消火器、Cは強化液消火器、Dは二酸化炭素消火器、Eはハロゲン化物消火器、Fは水消火器をいう。
  - 判定欄は、正常の場合は○印、不良の場合は不良個数を記入し、不良内容欄にその内容を記入すること。
  - 選択肢のある欄は、該当事項に○印を付すこと。
  - 措置内容欄には、点検の際措置した内容を記入すること。

消 火 器 具 点 検 票 陶芸分室

名 称	兵庫県立嬉野台生涯教育センター	防 火 管 理 者	
所 在	加東市下久米1227-18	立 会 者	
点検種別	機 器 点 検	点検年月日	2023年 1月27日~2023年 1月27日
点 検 者	氏名 [Redacted]	点 検 者 所 属 会 社	[Redacted]

点 検 項 目	点 検 結 果						措 置 内 容	
	消 火 器 の 種 別							
	A	B	C	D	E	F		
機 器 点 検								
設 置 状 況	設 置 場 所	○					○	
	設 置 間 隔	○					○	
	適 応 性	○					○	
	耐 震 措 置	/					/	
表 示 ・ 標 識	○						○	
消 火 器 の 外 形	本 体 容 器	○					○	
	安 全 栓 の 封	○					○	
	安 全 栓	○					○	
	使用済みの表示装置	○					○	
	押し金具・レバー等	○					○	
	キ ャ ッ プ	○					○	
	ホ ー ス	○					○	
	ノズル・ホーン・ノズル栓	○					○	
	指 示 圧 力 計	/					/	
	圧 力 調 整 器	/					/	
安 全 弁	/					/		
保 持 装 置	○						○	
車 輪 ( 車 載 式 )	/					/		
ガ ス 導 入 管 ( 車 載 式 )	/					/		

- 備考
- この用紙の大きさは、日本産業規格A4とすること。
  - 消火器の種別欄は、該当するものについて記入すること。Aは粉末消火器、Bは泡消火器、Cは強化液消火器、Dは二酸化炭素消火器、Eはハロゲン化物消火器、Fは水消火器をいう。
  - 判定欄は、正常の場合は○印、不良の場合は不良個数を記入し、不良内容欄にその内容を記入すること。
  - 選択肢のある欄は、該当事項に○印を付すこと。
  - 措置内容欄には、点検の際措置した内容を記入すること。

消火器の内部部等機能	本・体内筒等	本体容器	/					/	
	液面表示	内筒等	/					/	
		液面表示	/					/	
	消薬火剤	性状	/					/	
		消火薬剤量	/					/	
	加圧用ガス容器	/					/		
	カッター・押し金具	/					/		
	ホース	/					/		
	開閉式ノズル・切替式ノズル	/					/		
	指示圧力計	/					/		
	使用済みの表示装置	/					/		
	圧力調整器	/					/		
	安全弁・減圧孔 (排圧栓を含む。)	/					/		
	粉上り防止用封板	/					/		
	パッキン	/					/		
サイホン管・ガス導入管	/					/			
ろ過網	/					/			
放射能力	/					/			
消火器の耐圧性能	/					/			
簡易消火用具	外形	/	/	/	/	/	/		
	水量等	/	/	/	/	/	/		
備考	※加圧式は製造後3年以内の為、外観点検のみ実施								
測定機器	機器名	型式	校正年月日	製造者名	機器名	型式	校正年月日	製造者名	
器種名	設置数	点検数	合格数	要修理数	廃棄数				
粉末(加圧式)									
外観点検	1	1	1	0	0				

- 備考
- この用紙の大きさは、日本産業規格A4とすること。
  - 消火器の種別欄は、該当するものについて記入すること。Aは粉末消火器、Bは泡消火器、Cは強化液消火器、Dは二酸化炭素消火器、Eはハロゲン化物消火器、Fは水消火器をいう。
  - 判定欄は、正常の場合は○印、不良の場合は不良個数を記入し、不良内容欄にその内容を記入すること。
  - 選択肢のある欄は、該当事項に○印を付すこと。
  - 措置内容欄には、点検の際措置した内容を記入すること。

消 火 器 具 点 検 票

青少年宿泊研修棟

名 称	兵庫県立嬉野台生涯教育センター	防 火 管理 者	
所 在	加東市下久米1227-18	立 会 者	
点検種別	機 器 点 検	点検年月日	2023年 1月27日~2023年 1月27日
点 検 者	氏名 [Redacted]	点 検 者 所属会社	[Redacted]

点 検 項 目	点 検 結 果						判 定	不 良 内 容	措 置 内 容
	消 火 器 の 種 別								
	A	B	C	D	E	F			
機 器 点 検									
設 置 状 況	設 置 場 所	<input type="radio"/>					<input type="radio"/>		
	設 置 間 隔	<input type="radio"/>					<input type="radio"/>		
	適 応 性	<input type="radio"/>					<input type="radio"/>		
	耐 震 措 置	<input checked="" type="radio"/>					<input checked="" type="radio"/>		
表 示 ・ 標 識	<input type="radio"/>					<input type="radio"/>			
消 火 器 の 外 形	本 体 容 器	<input type="radio"/>					<input type="radio"/>		
	安 全 栓 の 封	<input type="radio"/>					<input type="radio"/>		
	安 全 栓	<input type="radio"/>					<input type="radio"/>		
	使用済みの表示装置	<input type="radio"/>					<input type="radio"/>		
	押し金具・レバー等	<input type="radio"/>					<input type="radio"/>		
	キ ャ ッ プ	<input type="radio"/>					<input type="radio"/>		
	ホ ー ス	<input type="radio"/>					<input type="radio"/>		
	ノズル・ホーン・ノズル栓	<input type="radio"/>					<input type="radio"/>		
	指 示 圧 力 計	<input checked="" type="radio"/>					<input checked="" type="radio"/>		
	圧 力 調 整 器	<input checked="" type="radio"/>					<input checked="" type="radio"/>		
安 全 弁	<input checked="" type="radio"/>					<input checked="" type="radio"/>			
保 持 装 置	<input type="radio"/>					<input type="radio"/>			
車 輪 ( 車 載 式 )	<input checked="" type="radio"/>					<input checked="" type="radio"/>			
ガ ス 導 入 管 ( 車 載 式 )	<input checked="" type="radio"/>					<input checked="" type="radio"/>			

- 備考
- この用紙の大きさは、日本産業規格A4とすること。
  - 消火器の種別欄は、該当するものについて記入すること。Aは粉末消火器、Bは泡消火器、Cは強化液消火器、Dは二酸化炭素消火器、Eはハロゲン化物消火器、Fは水消火器をいう。
  - 判定欄は、正常の場合は○印、不良の場合は不良個数を記入し、不良内容欄にその内容を記入すること。
  - 選択肢のある欄は、該当事項に○印を付すこと。
  - 措置内容欄には、点検の際措置した内容を記入すること。

消火器の内部等機能	本・内筒等	本体容器	/					/		
	液面表示	内筒等	/					/		
		液面表示	/					/		
	消火剤	性状	/					/		
		消火剤量	/					/		
	加圧用ガス容器	/					/			
	カッター・押し金具	/					/			
	ホース	/					/			
	開閉式ノズル・切替式ノズル	/					/			
	指示圧力計	/					/			
	使用済みの表示装置	/					/			
	圧力調整器	/					/			
	安全弁・減圧孔 (排圧栓を含む。)	/					/			
	粉上り防止用封板	/					/			
	パッキン	/					/			
サイホン管・ガス導入管	/					/				
ろ過網	/					/				
放射能力	/					/				
消火器の耐圧性能	/					/				
簡易消火用具	外形	/	/	/	/	/	/	/		
	水量等	/	/	/	/	/	/	/		

備考 ※加圧式は製造後3年以内の為、外観点検のみ実施

測定機器	機器名	型式	校正年月日	製造者名	機器名	型式	校正年月日	製造者名

器種名	設置数	点検数	合格数	要修理数	廃棄数
粉末 (加圧式)					
外観点検	20	20	20	0	0

- 備考
- この用紙の大きさは、日本産業規格A4とすること。
  - 消火器の種別欄は、該当するものについて記入すること。Aは粉末消火器、Bは泡消火器、Cは強化液消火器、Dは二酸化炭素消火器、Eはハロゲン化物消火器、Fは水消火器をいう。
  - 判定欄は、正常の場合は○印、不良の場合は不良個数を記入し、不良内容欄にその内容を記入すること。
  - 選択肢のある欄は、該当事項に○印を付すこと。
  - 措置内容欄には、点検の際措置した内容を記入すること。



消 火 器 具 点 検 票 体育館

名 称	兵庫県立嬉野台生涯教育センター	防 火 管 理 者	
所 在	加東市下久米1227-18	立 会 者	
点検種別	機 器 点 検	点検年月日	2023年 1月27日~2023年 1月27日
点 検 者	氏名 [Redacted]	点 検 者 所 属 会 社	[Redacted]

点 検 項 目	点 検 結 果						措 置 内 容	
	消 火 器 の 種 別							
	A	B	C	D	E	F		
機 器 点 検								
設 置 状 況	設 置 場 所	○					○	
	設 置 間 隔	○					○	
	適 応 性	○					○	
	耐 震 措 置	/					/	
表 示 ・ 標 識	○						○	
消 火 器 の 外 形	本 体 容 器	○					○	
	安 全 栓 の 封	○					○	
	安 全 栓	○					○	
	使用済みの表示装置	○					○	
	押し金具・レバー等	○					○	
	キ ャ ッ プ	○					○	
	ホ ー ス	○					○	
	ノズル・ホーン・ノズル栓	○					○	
	指 示 圧 力 計	/					/	
	圧 力 調 整 器	/					/	
安 全 弁	/					/		
保 持 装 置	○						○	
車 輪 ( 車 載 式 )	/						/	
ガ ス 導 入 管 ( 車 載 式 )	/						/	

- 備考
- この用紙の大きさは、日本産業規格A4とすること。
  - 消火器の種別欄は、該当するものについて記入すること。Aは粉末消火器、Bは泡消火器、Cは強化液消火器、Dは二酸化炭素消火器、Eはハロゲン化物消火器、Fは水消火器をいう。
  - 判定欄は、正常の場合は○印、不良の場合は不良個数を記入し、不良内容欄にその内容を記入すること。
  - 選択肢のある欄は、該当事項に○印を付すこと。
  - 措置内容欄には、点検の際措置した内容を記入すること。

消火器具の内部等機能	本体容器	○							○		
	内容筒等	／							／		
	液面表示	／							／		
	消薬火剤	性状	○							○	
		消火薬剤量	○							○	
	加圧用ガス容器	○							○		
	カッター・押し金具	○							○		
	ホース	○							○		
	開閉式ノズル・切替式ノズル	／							／		
	指示圧力計	／							／		
	使用済みの表示装置	○							○		
	圧力調整器	／							／		
	安全弁・減圧孔 (排圧栓を含む。)	○							○		
	粉上り防止用封板	○							○		

備考 ※加圧式は製造後3年以内のものは、外観点検のみ実施(10型4本)

測定機器	機器名	型式	校正年月日	製造者名	機器名	型式	校正年月日	製造者名
	台秤			ヤマト秤				
	キャップスパナ			自社製				

器種名	設置数	点検数	合格数	要修理数	廃棄数
粉末(加圧式)					
外観・機能点検	7	7	7	0	0

- 備考
- この用紙の大きさは、日本産業規格A4とすること。
  - 消火器具の種別欄は、該当するものについて記入すること。Aは粉末消火器、Bは泡消火器、Cは強化液消火器、Dは二酸化炭素消火器、Eはハロゲン化物消火器、Fは水消火器をいう。
  - 判定欄は、正常の場合は○印、不良の場合は不良個数を記入し、不良内容欄にその内容を記入すること。
  - 選択肢のある欄は、該当事項に○印を付すこと。
  - 措置内容欄には、点検の際措置した内容を記入すること。

消火器具点検票

第一キャンプ場  
サバイバルキャンプ場  
青少年の杜キャンプ場

名称	兵庫県立嬉野台生涯教育センター	防火管理者	
所在	加東市下久米1227-18	立会者	
点検種別	機器点検	点検年月日	2023年 1月27日~2023年 1月27日
点検者	氏名 [Redacted]	点検者 所属会社	[Redacted]

点検項目	点検結果						判定	不良内容	措置内容
	消火器の種別								
	A	B	C	D	E	F			
機 器 点 検									
設置状況	設置場所	○					○		
	設置間隔	○					○		
	適応性	○					○		
	耐震措置	/					/		
表示・標識	○					○			
消火器の外形	本体容器	○					○		
	安全栓の封	○					○		
	安全栓	○					○		
	使用済みの表示装置	○					○		
	押し金具・レバー等	○					○		
	キ ャ ッ プ	○					○		
	ホ ー ス	○					○		
	ノズル・ホーン・ノズル栓	○					○		
	指示圧力計	/					/		
	圧力調整器	/					/		
安全弁	/					/			
保持装置	○					○			
車輪（車載式）	/					/			
ガス導入管（車載式）	/					/			

- 備考
- この用紙の大きさは、日本産業規格A4とすること。
  - 消火器の種別欄は、該当するものについて記入すること。Aは粉末消火器、Bは泡消火器、Cは強化液消火器、Dは二酸化炭素消火器、Eはハロゲン化物消火器、Fは水消火器をいう。
  - 判定欄は、正常の場合は○印、不良の場合は不良個数を記入し、不良内容欄にその内容を記入すること。
  - 選択肢のある欄は、該当事項に○印を付すこと。
  - 措置内容欄には、点検の際措置した内容を記入すること。

消火器の内部等機能	本・体内容器等	本体容器	○						○		
	液面表示	内筒等	/						/		
		液面表示	/						/		
	消滅火剤	性状	○						○		
		消火薬剤量	○						○		
	加圧用ガス容器		○						○		
	カッター・押し金具		○						○		
	ホース		○						○		
	開閉式ノズル・切替式ノズル		/						/		
	指示圧力計		/						/		
	使用済みの表示装置		○						○		
	圧力調整器		/						/		
	安全弁・減圧孔 (排圧栓を含む。)		○						○		
	粉上り防止用封板		○						○		
	パッキン		○						○		
サイホン管・ガス導入管		/						/			
ろ過網		○						○			
放射能力		○						○			
消火器の耐圧性能		/						/			
簡易消火用具	外形	/	/	/	/	/	/	/	/	/	/
	水量等	/	/	/	/	/	/	/	/	/	/
備考											
測定機器	機器名	型式	校正年月日	製造者名	機器名	型式	校正年月日	製造者名			
	台秤			ヤマト秤							
	キャップスパナ			自社製							
器種名	設置数	点検数	合格数	要修理数	廃棄数						
粉末(加圧式)											
外観・機能点検	5	5	5	0	0						

- 備考
- この用紙の大きさは、日本産業規格A4とすること。
  - 消火器の種別欄は、該当するものについて記入すること。Aは粉末消火器、Bは泡消火器、Cは強化液消火器、Dは二酸化炭素消火器、Eはハロゲン化物消火器、Fは水消火器をいう。
  - 判定欄は、正常の場合は○印、不良の場合は不良個数を記入し、不良内容欄にその内容を記入すること。
  - 選択肢のある欄は、該当事項に○印を付すこと。
  - 措置内容欄には、点検の際措置した内容を記入すること。

整理 番号	設 置 場 所	種別	型式	製 造 者 名	製 造 番 号	製造 年月	消 第	設置状況	備 考	判 定
	〈管理棟・研修館〉									
1	1階 トイレ前	粉末	10型	モリタ宮田	026432	2021	26-27	格納箱		○
2	" 食堂前	"	"	"	026362	"	"	格納箱		○
3	" 食堂内	"	"	"	026478	"	"	格納箱		○
4	" 厨房	"	"	"	026438	"	"	スタンド		○
5	" "	"	"	"	024726	"	"	スタンド		○
6	" 発電機室前	"	"	"	026454	"	"	格納箱		○
7	" 発電機室	"	"	"	026425	"	"	フック		○
8	" 倉庫(旧ボイラー室)	"	"	"	024734	"	"	フック		○
9	" 入口	"	"	"	060337	2017	"	格納箱		○
10	" ロビー	"	"	"	026411	2021	"	格納箱		○
11	" 用務員室	"	"	"	020605	"	"	直置		○
12	" 染色室前	"	"	"	034238	2016	"	格納箱		○
13	" 染色室	"	"	"	026450	2021	"	格納箱		○
14	2階 B棟音楽室前ロビー	"	"	"	026439	"	"	格納箱		○
15	" B棟第1研修室前	"	"	"	026412	"	"	格納箱		○
16	" B棟第5 "	"	"	"	026481	"	"	格納箱		○
17	" A棟活動ルーム前	"	"	"	020614	"	"	格納箱		○
18	" A棟トイレ前	"	"	"	026434	"	"	格納箱		○
19	" 電気室	"	"	"	026484	"	"	フック		○
20	" 湯沸室	"	"	"	020650	"	"	直置		○
21	屋外南 プロパン庫	"	20型	"	047560	2018	26-32	格納箱		○
22	〈陶芸分室〉	"	10型	"	026441	2021	26-27	格納箱		○
	〈学習交流棟〉									
23	1階 事務室	粉末	10型	モリタ宮田	024729	2021	26-27	直置		○
24	" ホール 講習前	"	"	"	026480	"	"	直置		○
25	" 講堂	"	"	"	026467	"	"	格納箱		○
26	" "	"	"	"	025295	"	"	直置		○
27	" "	"	"	"	024732	"	"	直置		○
28	" " 倉庫	"	"	"	024724	"	"	直置		○
29	" " ステージ横	"	"	"	026490	"	"	直置		○
30	2階 通路	"	"	"	026435	"	"	スタンド		○
31	" 湯沸室	"	"	"	026466	"	"	スタンド		○

整理 番号	設 置 場 所	種別	型式	製 造 者 名	製 造 番 号	製造 年月	消 第	設置状況	備 考	判 定
	〈成人宿泊棟〉									
32	1階 ロビー	粉末	10型	モリタ宮田	026452	2021	26-27	格納箱		○
33	" "	"	"	"	026428	"	"	格納箱		○
34	" 101前通路	"	"	"	026417	"	"	格納箱		○
35	" 107前通路	"	"	"	026468	"	"	格納箱		○
36	" 113前通路	"	"	"	026414	"	"	格納箱		○
37	階段	"	"	"	026506	"	"	格納箱		○
38	1階 トイレ前	"	"	"	026505	"	"	格納箱		○
39	" ボイラー室	"	"	"	026509	"	"	格納箱		○
40	" "	"	"	"	026448	"	"	格納箱		○
41	屋外 地下タンク	"	"	"	026483	"	"	格納箱		○
42	" "	"	"	"	026489	"	"	格納箱		○
43	2階 207号室前	"	"	"	026424	"	"	格納箱		○
44	" トイレ前	"	"	"	026440	"	"	格納箱		○
45	" 201号室前	"	"	"	026426	"	"	格納箱		○
46	" 209号室前	"	"	"	026427	"	"	格納箱		○
47	" 215号室前	"	"	"	026410	"	"	格納箱		○
48	屋外 LP庫	粉・蓄	20型	"	022661K	"	26-32-1	格納箱		○
49	" "	"	"	"	022655K	"	"	格納箱		○
50	" "	"	"	"	022665K	"	"	格納箱		○
	〈スポーツ管理棟〉									
51	事務所前	粉末	10型	ドライ	043128	2022	23-112	格納箱		○
52	" "	"	"	"	043109	"	"	格納箱		○
53	玄関	"	"	"	043118	2021	"	格納箱		○
54	器具庫裏物置	"	"	モリタ宮田	020598	"	26-27	格納箱		○
55	屋外 プロパン庫	粉・蓄	20型	"	022653K	"	26-32-1	格納箱		○
56	" "	"	"	"	022664K	"	"	格納箱		○
57	" "	"	"	"	022652K	"	"	格納箱		○
58	" "	"	"	"	022657K	"	"	格納箱		○
59	" テニス場前キュービクル	粉末	10型	"	053223	"	26-27	格納箱		○
60	" グランド横キュービクル	粉・蓄	"	ハツタ	394555	2015	23-101	格納箱		○
	〈青少年食堂棟〉									
61	室内	粉末	10型	モリタ宮田	020657	2021	26-27	格納箱		○
62	"	"	"	"	020615	"	"	格納箱		○
63	"	"	"	"	020647	"	"	直置		○
64	厨房	"	"	"	020628	"	"	直置		○
65	屋外プロパン庫	粉・蓄	20型	"	022656K	"	26-32-1	格納箱		○

整理 番号	設置場所	種別	型式	製造 者名	製造 番号	製造 年月	消 第	設置状況	備 考	判 定
66	屋外プロパン庫	粉・蓄	20型	モリタ宮田	022651K	2021	26-32-1	格納箱		○
67	"	"	"	"	022654K	"	"	格納箱		○
68	"	"	"	"	022650K	"	"	格納箱		○
69	屋外体験工作棟手前 危険物貯蔵所	"	"	"	022660K	"	"	格納箱		○
	〈リーダー管理棟〉									
70	通路	粉末	10型	ドライ	043097	2022	23-112	直置		○
71	事務室	"	"	"	043104	"	"	直置		○
72	ボイラー室	"	"	モリタ宮田	020600	2021	26-27	格納箱		○
73	屋外壁	"	"	"	034216	2016	"	格納箱		○
74	屋外地下タンク貯蔵所	"	"	"	020564	2021	"	格納箱		○
75	"	"	"	"	026458	"	"	格納箱		○
76	屋外キュービクル	"	"	"	026444	"	"	格納箱		○
	〈体験工作棟〉									
77	体験工作棟事務室	粉末	10型	モリタ宮田	060343	2017	26-27	直置		○
78	" 内倉庫	"	"	"	060307	"	"	直置		○
79	" "	"	"	"	060348	"	"	直置		○
80	" 事務室	"	"	"	049008	2021	"	スタンド		○
	〈青少年宿泊研修棟〉									
81	A-1	粉末	10型	モリタ宮田	026418	2021	26-27	格納箱		○
82	"	"	"	"	020664	"	"	格納箱		○
83	A-2	"	"	"	026456	"	"	格納箱		○
84	"	"	"	"	026482	"	"	格納箱		○
85	B-1	"	"	"	020648	"	"	格納箱		○
86	"	"	"	"	020621	"	"	格納箱		○
87	B-2	"	"	"	020590	"	"	格納箱		○
88	"	"	"	"	026436	"	"	格納箱		○
89	C-1	"	"	"	020570	"	"	格納箱		○
90	"	"	"	"	020611	"	"	格納箱		○
91	C-2	"	"	"	020636	"	"	格納箱		○
92	"	"	"	"	020582	"	"	格納箱		○
93	D-1	"	"	"	020597	"	"	格納箱		○
94	"	"	"	"	020606	"	"	格納箱		○
95	D-2	"	"	"	020689	"	"	格納箱		○
96	"	"	"	"	020586	"	"	格納箱		○





屋内消火栓設備点検票

名称	兵庫県立嬉野台生涯教育センター		防火管理者	
所在	加東市下久米1227-18		立会者	
点検種別	機器 総合	点検年月日	2023年 1月27日 ~ 2023年 1月27日	
点検者	氏名	点検者所属会社		
点検設備名	ポンプ	製造者名 (株)荏原製作所	電動機	製造者名 東芝
		型式等 80MSF3M		型式等 IKK-DCK

点検項目	点検結果			措置内容	
	種別・容量等の内容	判定	不良内容		
機 器 点 検					
水源	貯水槽	種別 床上	○		
	水量	24 m <sup>3</sup>	○		
	水状		○		
	給水装置		○		
	水位計		/		
	圧力計		/		
	バルブ類		○		
加圧送水装置	ポンプの制御装置	周囲の状況	管理棟EV横機械室内	○	
		外形	自立型	○	
		表示		○	
		電圧計・電流計	AC210 V A	○	
		開閉器・スイッチ類	100A	○	
		ヒューズ類	3, 5 A	○	
		継電器		○	
		表示灯		○	
		結線接続		○	
		接地	D種接地	○	
予備品等		○			

- 備考
- この用紙の大きさは、日本産業規格A4とすること。
  - 種別・容量等の内容欄は、該当するものについて記入すること。
  - 判定欄は、正常の場合は○印、不良の場合は×印を記入し、不良内容欄にその内容を記入すること。
  - 選択肢のある欄は、該当事項に○印を付すこと。
  - 措置内容欄には、点検の際措置した内容を記入すること。

加 圧 送 水 方 式 装 置	起 動 装 置	直接 操作 部	周囲の状況		○			
			外 形	制御盤		○		
			表 示			○		
			機 能			○		
	起 動 装 置	遠隔 操作 部	周囲の状況			/		
			外 形			/		
			表 示			/		
			機 能	専用 兼用		/		
	起 動 装 置	遠隔 起 動 部	周囲の状況			○		
			外 形			○		
			機 能			○		
	起 動 装 置	起 動 用 水 圧 置	圧力スイッチ	設定圧力	MPa	/		
			起動用圧力タンク		MPa	/		
			機 能	作動圧力	MPa	/		
	電 動 機	電 動 機	外 形			○		
			回 転 軸	1740rpm		○		
			軸 受 部			○		
			軸 継 手			○		
	式 装 置	式 装 置	機 能			○		
			外 形			○		
			回 転 軸	1750rpm		○		
			軸 受 部			○		
			グ ラ ン ド 部			○		
	呼 水 装 置	呼 水 装 置	連成計・圧力計			○		
性 能			0.6 MPa 450 L/min		○			
呼 水 槽				L	/			
呼 水 装 置	呼 水 装 置	バルブ類			/			
		自動給水装置			/			
		減水警報装置			/			
		フ ー ト 弁			/			
高 架 水 槽 方 式	高 架 水 槽 方 式	性能試験装置			○			
		高 架 水 槽 方 式		MPa	/			
		圧 力 水 槽 方 式		MPa	/			
減 圧 の た め の 措 置					/			

- 備考
- 1 この用紙の大きさは、日本産業規格A4とすること。
  - 2 種別・容量等の内容欄は、該当するものについて記入すること。
  - 3 判定欄は、正常の場合は○印、不良の場合は×印を記入し、不良内容欄にその内容を記入すること。
  - 4 選択肢のある欄は、該当事項に○印を付すこと。
  - 5 措置内容欄には、点検の際措置した内容を記入すること。

配管等	管・管継手			○				
	支持金具・つり金具			○				
	バルブ類			○				
	ろ過装置			/				
屋内消火栓箱等	逃し配管			○				
	消火栓箱	周囲の状況	備考欄参照	○				
		外形		○				
		表示		○				
	ホース・ノズル	外形	1号消火栓	ホース 15m× 2本 ノズル径 13mm	○			
			易操作性1号消火栓・2号消火栓・広範囲型2号消火栓	ホース m× 本 mm	/			
		操作性			/			
		ホースの耐圧性能		10年未満	/			
	消火栓開閉弁			○				
	表示灯		専用 (兼用)	○				
	始動表示灯			○				
	使用方法の表示			○				
	降下装置	周囲の状況			/			
		外形			/			
		表示灯			/			
表示機能			/					
耐震措置			○					
総合点検								
ポンプ方式	起動性能等	加圧送水装置		/				
		表示・警報等		/				
		電動機の運転電流	A	/				
		運転状況		/				
放水	放水圧力		MPa	/				
	放水量		L/min	/				
	減圧のための措置			/				
高架水槽方式・ 圧力水槽方式	放水圧力		MPa	/				
	放水量		L/min	/				
	減圧のための措置			/				
備考	(消火栓内訳)		管理棟1階 3台 管理棟2階 2台 研修棟1階 1台 研修棟2階 1台 学習交流棟1階 2台 学習交流棟2階 1台 体育館 2台	} 10台				
	機器名	型式	校正年月日	製造者名	機器名	型式	校正年月日	製造者名
測定機器	テスター	3030		ヒオキ				

備考  
 1 この用紙の大きさは、日本産業規格A4とすること。  
 2 種別・容量等の内容欄は、該当するものについて記入すること。  
 3 判定欄は、正常の場合は○印、不良の場合は×印を記入し、不良内容欄にその内容を記入すること。  
 4 選択肢のある欄は、該当事項に○印を付すこと。  
 5 措置内容欄には、点検の際措置した内容を記入すること。

自動火災報知設備点検票

学習交流棟・管理棟  
研修棟

名称	兵庫県立嬉野台生涯教育センター		防火管理者	
所在	加東市下久米1227-18		立会者	
点検種別	機器 総合	点検年月日	2023年 1月27日~2023年 1月27日	
点検者	氏名	点検者		
		所属会社		
点検設備名	受信機	製造者名	能美防災(株) 2015年製	
		型式等	受第25-4号	

点検項目	点検結果			措置内容	
	種別・容量等の内容	判定	不良内容		
機器点検					
予備電源・非常電源 (内蔵型)	外形表示	密閉形ニッケル・カドミウム蓄電池 DC24V 3.5Ah (古河 20-S103A 2014年製)	○		
	※端子電圧	DC26.9 V	○		
	※切替装置		○		
	※充電装置		○		
	※結線接続		○		
	周囲の状況	学習交流棟1階事務室	○		
受信機	外形表示	P型1級 複合火災受信機 露出壁掛型 FCSJ104N-B1-30LT	○		
	警戒区域の表示装置	23/30L	○		
	電圧計	交流電源灯 V	○		
	スイッチ類		○		
	ヒューズ類	0.5, 1, 2, 3, 6, 10 A	○		
	※継電器		○		
	表示灯		○		
	通話装置		○		
	※結線接続		○		
	接地		/		
	附属装置	※備考欄参照	○		
	※火災表示等	蓄積式		○	
		アナログ式		/	
二信号式			/		
その他			/		
※注意表示		/			
回路導通	自動検出	/			
設定表示温度等		/			
感知器作動等の表示		/			
予備品等		○			

- 備考
- この用紙の大きさは、日本産業規格A4とすること。
  - 種別・容量等の内容欄は、該当するものについて記入すること。
  - 判定欄は、正常の場合は○印、不良の場合は×印を記入し、不良内容欄にその内容を記入すること。
  - 選択肢のある欄は、該当事項に○印を付すこと。
  - 措置内容欄には、点検の際措置した内容を記入すること。
  - 票中※印の欄は、自動試験機能を有するものにあつては記入不要。

感 知 器	外	形		○			
	警 戒 状 況	未 警 戒 部 分		○			
		感 知 区 域		○			
		適 応 性		○			
		機 能 障 害		○			
	※熱感知器	ス ポ ッ ト 型	(差動) (定温(再)) 熱アナログ		○		
		分 布 型	空 気 管 式		○		
			熱電対式・熱半導体式		/		
		感 知 線 型			/		
	※煙感知器	ス ポ ッ ト 型	(イオン) (光電) アナログ		/		
		分 離 型			/		
	※炎 感 知 器		赤外線 紫外線		/		
	※多信号感知器・複合式感知器				/		
	遠隔試験機能を有する感知器				/		
	発 信 機	周 囲 の 状 況			○		
		外	形		○		
表 示				○			
押しボタン・送受話器				○			
音 響 装 置	表 示 灯			○			
	外	形		○			
	取 付 状 態			○			
	音 圧 等			○			
鳴 動 方 式		(一斉) 区分 相互 (再鳴動)		○			
※蓄 積 機 能				○			
※二 信 号 機 能				/			

- 備考
- この用紙の大きさは、日本産業規格A4とすること。
  - 種別・容量等の内容欄は、該当するものについて記入すること。
  - 判定欄は、正常の場合は○印、不良の場合は×印を記入し、不良内容欄にその内容を記入すること。
  - 選択肢のある欄は、該当事項に○印を付すこと。
  - 措置内容欄には、点検の際措置した内容を記入すること。
  - 自動試験機能を有するものについては、異常の発生状況、異常が発生した箇所の整備状況等を記録した書類を添付すること。
  - 票中※印の欄は、自動試験機能を有するものについては記入不要。

自動試験機能	予備電源・非常電源		/		
	受信機の火災表示		/		
	受信機の注意表示		/		
	受信機・中継器の制御機能・電路		/		
	感知器		/		
	感知器回路・ベル回路		/		
無線機能		/			

総合点検

同時作動		/		
※煙感知器等の感度		/		
地区音響装置の音圧		/		
※総合作動		/		

備考 ※付属装置…管理棟1階 用務員室内1台副受信機、警備移報

測定機器	機器名	型式	校正年月日	製造者名	機器名	型式	校正年月日	製造者名
	加熱試験器	HK-3		保守協会	メーターリレー試験器			
	加煙試験器				炎感知器用差動試験器			
	外部試験器				回路計	3030-10		日置電機
	煙感知器用感度試験器				普通騒音計			
	減光フィルター				テストポンプ	5CC		能美防災

- 備考
- この用紙の大きさは、日本産業規格A4とすること。
  - 種別・容量等の内容欄は、該当するものについて記入すること。
  - 判定欄は、正常の場合は○印、不良の場合は×印を記入し、不良内容欄にその内容を記入すること。
  - 選択肢のある欄は、該当事項に○印を付すこと。
  - 措置内容欄には、点検の際措置した内容を記入すること。
  - 自動試験機能を有するものにあつては、異常の発生状況、異常が発生した箇所の整備状況等を記録した書類を添付すること。
  - 票中※印の欄は、自動試験機能を有するものにあつては記入不要。

自動火災報知設備点検票 体育館

名称	兵庫県立嬉野台生涯教育センター	防火管理者	
所在	加東市下久米1227-18	立会者	
点検種別	機器 総合	点検年月日	2023年 1月27日~2023年 1月27日
点検者	氏名	点検者所属会社	
点検設備名	受信機	製造者名	パナソニック(株) 2014年製
		型式等	受第15-10号

点検項目	点検結果			措置内容
	種別・容量等の内容	判定	不良内容	
機器点検				
予備電源・非常電源 (内蔵型)	外形表示	Ni-cd蓄電池	○	
	※端子電圧	DC24V 0.45Ah	○	
	※充電装置	DC28 V	○	
	※結線接続		○	
	※充電装置		○	
	※結線接続		○	
受信機	周囲の状況	フロント	○	
	外形表示	P型1級	○	
	警戒区域の表示装置	BVJ14105	○	
	電圧計	4/10L	○	
	交流電源灯	交流電源灯 V	○	
	スイッチ類		○	
	ヒューズ類	0.5, 1, 3 A	○	
	※継電器		○	
	表示灯		○	
	通話装置		○	
	※結線接続		○	
	接地		○	
中継器	附属装置	学習交流棟移報	○	
	※火災表示等	蓄積式	○	
		アナログ式	/	
		二信号式	/	
		その他	/	
※注意表示		/		
回路導通		/		
設定表示温度等		/		
感知器作動等の表示		/		
予備品等		○		

- 備考
- この用紙の大きさは、日本産業規格A4とすること。
  - 種別・容量等の内容欄は、該当するものについて記入すること。
  - 判定欄は、正常の場合は○印、不良の場合は×印を記入し、不良内容欄にその内容を記入すること。
  - 選択肢のある欄は、該当事項に○印を付すこと。
  - 措置内容欄には、点検の際措置した内容を記入すること。
  - 票中※印の欄は、自動試験機能を有するものにあつては記入不要。

感 知 器	外 形		○			
	警 戒 状 況	未 警 戒 部 分		○		
		感 知 区 域		○		
		適 応 性		○		
		機 能 障 害		○		
	※ 熱 感 知 器	ス ポ ッ ト 型	(差動) (定温(再)) 熱アナログ	○		
		分 布 型	空 気 管 式	○		
			熱電対式・熱半導体式	/		
		感 知 線 型		/		
	※ 煙 感 知 器	ス ポ ッ ト 型	イオン (光電) アナログ	○		
分 離 型			/			
	※ 炎 感 知 器	赤外線 紫外線	/			
	※ 多信号感知器・複合式感知器		/			
	遠隔試験機能を有する感知器		○			
発 信 機	周 囲 の 状 況		○			
	外 形		○			
	表 示		○			
	押しボタン・送受話器		○			
	表 示 灯		○			
音 響 装 置	外 形		○			
	取 付 状 態		○			
	音 圧 等		○			
	鳴 動 方 式	(一斉) 区分 相互 (再鳴動)	○			
※ 蓄 積 機 能			○			
※ 二 信 号 機 能			/			

- 備考
- この用紙の大きさは、日本産業規格A4とすること。
  - 種別・容量等の内容欄は、該当するものについて記入すること。
  - 判定欄は、正常の場合は○印、不良の場合は×印を記入し、不良内容欄にその内容を記入すること。
  - 選択肢のある欄は、該当事項に○印を付すこと。
  - 措置内容欄には、点検の際措置した内容を記入すること。
  - 自動試験機能を有するものにあつては、異常の発生状況、異常が発生した箇所の整備状況等を記録した書類を添付すること。
  - 票中※印の欄は、自動試験機能を有するものにあつては記入不要。



自動試験機能	予備電源・非常電源		/					
	受信機の火災表示		/					
	受信機の注意表示		/					
	受信機・中継器の制御機能・電路		/					
	感知器		/					
	感知器回路・ベル回路		/					
無線機能		/						
総合点検								
同時作動		/						
※煙感知器等の感度		/						
地区音響装置の音圧		/						
※総合作動		/						
備考								
	機器名	型式	校正年月日	製造者名	機器名	型式	校正年月日	製造者名
	加熱試験器	HK-3		保守協会	メーターリレー試験器			
	加煙試験器	FTG011		能美防災(株)	炎感知器用差動試験器			
	外部試験器				空気注入試験器	10cc型		能美防災(株)
	煙感知器用感度試験器				回路計	3030-10		日置電機
減光フィルター								

- 備考
- この用紙の大きさは、日本産業規格A4とすること。
  - 種別・容量等の内容欄は、該当するものについて記入すること。
  - 判定欄は、正常の場合は○印、不良の場合は×印を記入し、不良内容欄にその内容を記入すること。
  - 選択肢のある欄は、該当事項に○印を付すこと。
  - 措置内容欄には、点検の際措置した内容を記入すること。
  - 自動試験機能を有するものにあつては、異常の発生状況、異常が発生した箇所の整備状況等を記録した書類を添付すること。
  - 票中※印の欄は、自動試験機能を有するものにあつては記入不要。

自動火災報知設備点検票 リーダー管理棟・宿泊研修棟 (A・B・C・D・E棟)

名称	兵庫県立嬉野台生涯教育センター		防火管理者	
所在	加東市下久米1227-18		立会者	
点検種別	機器 総合	点検年月日	2023年 1月27日~2023年 1月27日	
点検者	氏名	点検者所属会社		
点検設備名	受信機	製造者名	松下電工(株) 1998年製	
		型式等	受第5-3号	

点検項目	点検結果			措置内容	
	種別・容量等の内容	判定	不良内容		
機 器 点 検					
予備電源・非常電源 (内蔵型)	外形表示	円筒型ニッケル・カドミウム蓄電池 DC24V 0.7Ah (松下 BV9959 2002年製)	○		
	端子電圧	DC16 V	○		
	※端替装置		○		
	※充電装置		○		
	※結線接続		○		
受信機	周囲の状況	リーダー管理棟 管理人室	○		
	外形表示	P型1級 露出壁掛型 BVJ1215	○		
	警戒区域の表示装置	11/15L	○		
	電圧計	学習交流棟移報 V	○		
	スイッチ類		○		
	ヒューズ類	ガラス 0.5, 1, 2 A	○		
	※継電器		○		
	表示灯		○		
	通話装置		○		
	※結線接続		○		
継器	接地		○		
	附属装置	学習交流棟移報	○		
	※火災表示等	蓄積式		○	
		アナログ式		/	
		二信号式		/	
※注意表示	その他		/		
回路導通	自動検出		/		
設定表示温度等			/		
感知器作動等の表示			/		
予備品等			○		

- 備考
- この用紙の大きさは、日本産業規格A4とすること。
  - 種別・容量等の内容欄は、該当するものについて記入すること。
  - 判定欄は、正常の場合は○印、不良の場合は×印を記入し、不良内容欄にその内容を記入すること。
  - 選択肢のある欄は、該当事項に○印を付すこと。
  - 措置内容欄には、点検の際措置した内容を記入すること。
  - 票中※印の欄は、自動試験機能を有するものにあつては記入不要。

感 知 状 況	外 形		○		
	未 警 戒 部 分		○		
	感 知 区 域		○		
	適 応 性		○		
機 能 障 害	機 能 障 害		○		
	※ 熱 感 知 器	ス ポ ッ ト 型	(差動) (定温(再)) 熱アナログ	○	
	分 布 型	空 気 管 式		/	
		熱電対式・熱半導体式		/	
感 知 線 型			/		
※ 煙 感 知 器	ス ポ ッ ト 型	(イオン) (光電) アナログ	○		
	分 離 型		/		
※ 炎 感 知 器		赤外線 紫外線	/		
※ 多 信 号 感 知 器 ・ 複 合 式 感 知 器			/		
遠 隔 試 験 機 能 を 有 す る 感 知 器			/		
発 信 機	周 囲 の 状 況		○		
	外 形		○		
	表 示		○		
	押 し ボ タ ン ・ 送 受 話 器		○		
表 示 灯		○			
音 響 装 置	外 形		○		
	取 付 状 態		○		
	音 圧 等		○		
	鳴 動 方 式	(一斉) 区分 相互 (再鳴動)	○		
※ 蓄 積 機 能			○		
※ 二 信 号 機 能			/		

- 備考
- 1 この用紙の大きさは、日本産業規格A4とすること。
  - 2 種別・容量等の内容欄は、該当するものについて記入すること。
  - 3 判定欄は、正常の場合は○印、不良の場合は×印を記入し、不良内容欄にその内容を記入すること。
  - 4 選択肢のある欄は、該当事項に○印を付すこと。
  - 5 措置内容欄には、点検の際措置した内容を記入すること。
  - 6 自動試験機能を有するものにあつては、異常の発生状況、異常が発生した箇所の整備状況等を記録した書類を添付すること。
  - 7 票中※印の欄は、自動試験機能を有するものにあつては記入不要。

自動試験機能	予備電源・非常電源		/					
	受信機の火災表示		/					
	受信機の注意表示		/					
	受信機・中継器の制御機能・電路		/					
	感知器		/					
	感知器回路・ベル回路		/					
無線機能		/						
総合点検								
同時作動		/						
※煙感知器等の感度		/						
地区音響装置の音圧		/						
※総合作動		/						
備考								
	機器名	型式	校正年月日	製造者名	機器名	型式	校正年月日	製造者名
	加熱試験器	HK-3		保守協会	メーターリレー試験器			
	加煙試験器	FTG011		能美防災(株)	炎感知器用差動試験器			
	外部試験器				回路計	3030-10		日置電機
煙感知器用感度試験器				普通騒音計				
減光フィルター								

- 備考
- この用紙の大きさは、日本産業規格A4とすること。
  - 種別・容量等の内容欄は、該当するものについて記入すること。
  - 判定欄は、正常の場合は○印、不良の場合は×印を記入し、不良内容欄にその内容を記入すること。
  - 選択肢のある欄は、該当事項に○印を付すこと。
  - 措置内容欄には、点検の際措置した内容を記入すること。
  - 自動試験機能を有するものにあつては、異常の発生状況、異常が発生した箇所の整備状況等を記録した書類を添付すること。
  - 票中※印の欄は、自動試験機能を有するものにあつては記入不要。

自動火災報知設備点検票 スポーツ管理棟

名称	兵庫県立嬉野台生涯教育センター	防火管理者	
所在	加東市下久米1227-18	立会者	
点検種別	機器 総合	点検年月日	2023年 1月27日~2023年 1月27日
点検者	氏名	点検者	
		所属会社	
点検設備名	受信機	製造者名	パナソニック(株) 2014年製
		型式等	受第15-10号

点検項目	点検結果			措置内容	
	種別・容量等の内容	判定	不良内容		
機器点検					
予備電源・非常電源 (内蔵型)	外形表示	Ni-cd蓄電池 2014年製	○		
	端子電圧	DC24V 0.45Ah	○		
	※端子電圧切替装置	DC26.5 V	○		
	※充電装置		○		
	※結線接続		○		
受信機	周囲の状況	フロント	○		
	外形表示	P型1級	○		
	警戒区域の表示装置	BVJ14105	○		
	電圧計	1/5 L	○		
	スイッチ類	交流電源灯 V	○		
	ヒューズ類	0.5, 1, 3, 5 A	○		
	※継電器		○		
	表示灯		○		
	通話装置		○		
	※結線接続		○		
継器	接地		○		
	附属装置	学習交流棟移報	○		
	※火災表示等	蓄積式		○	
		アナログ式		/	
		二信号式		/	
※注意表示	その他		/		
回路導通	自動検出		/		
設定表示温度等			/		
感知器作動等の表示			/		
予備品等			○		

- 備考
- この用紙の大きさは、日本産業規格A4とすること。
  - 種別・容量等の内容欄は、該当するものについて記入すること。
  - 判定欄は、正常の場合は○印、不良の場合は×印を記入し、不良内容欄にその内容を記入すること。
  - 選択肢のある欄は、該当事項に○印を付すこと。
  - 措置内容欄には、点検の際措置した内容を記入すること。
  - 票中※印の欄は、自動試験機能を有するものにあつては記入不要。

感 知 器	外 形		○			
	警 戒 状 況	未 警 戒 部 分		○		
		感 知 区 域		○		
		適 応 性		○		
		機 能 障 害		○		
	※熱感知器	ス ポ ッ ト 型	差動 定温(再) 熱アナログ	○		
		分 布 型	空 気 管 式	/		
			熱電対式・熱半導体式	/		
		感 知 線 型		/		
	※煙感知器	ス ポ ッ ト 型	イオン 光電 アナログ	○		
分 離 型			/			
※炎 感 知 器	赤外線 紫外線	/				
※多信号感知器・複合式感知器		/				
遠隔試験機能を有する感知器		/				
発 信 機	周 囲 の 状 況		○			
	外 形		○			
	表 示		○			
	押しボタン・送受話器		○			
	表 示 灯		○			
音 響 装 置	外 形		○			
	取 付 状 態		○			
	音 圧 等		○			
	鳴 動 方 式	一斉 区分 相互 再鳴動	○			
※蓄 積 機 能		○				
※二 信 号 機 能		/				

- 備考
- 1 この用紙の大きさは、日本産業規格A4とすること。
  - 2 種別・容量等の内容欄は、該当するものについて記入すること。
  - 3 判定欄は、正常の場合は○印、不良の場合は×印を記入し、不良内容欄にその内容を記入すること。
  - 4 選択肢のある欄は、該当事項に○印を付すこと。
  - 5 措置内容欄には、点検の際措置した内容を記入すること。
  - 6 自動試験機能を有するものにあつては、異常の発生状況、異常が発生した箇所の整備状況等を記録した書類を添付すること。
  - 7 票中※印の欄は、自動試験機能を有するものにあつては記入不要。

自動試験機能	予備電源・非常電源		/		
	受信機の火災表示		/		
	受信機の注意表示		/		
	受信機・中継器の制御機能・電路		/		
	感知器		/		
	感知器回路・ベル回路		/		
無線機能		/			

総合点検

同時作動		/		
※煙感知器等の感度		/		
地区音響装置の音圧		/		
※総合作動		/		

備考

測定機器	機器名	型式	校正年月日	製造者名	機器名	型式	校正年月日	製造者名
	加熱試験器	HK-3		保守協会	メーターリレー試験器			
	加煙試験器	FTG011		能美防災(株)	炎感知器用差動試験器			
	外部試験器				回路計	3030-10		日置電機
	煙感知器用感度試験器				普通騒音計			
	減光フィルター							

- 備考
- この用紙の大きさは、日本産業規格A4とすること。
  - 種別・容量等の内容欄は、該当するものについて記入すること。
  - 判定欄は、正常の場合は○印、不良の場合は×印を記入し、不良内容欄にその内容を記入すること。
  - 選択肢のある欄は、該当事項に○印を付すこと。
  - 措置内容欄には、点検の際措置した内容を記入すること。
  - 自動試験機能を有するものにあつては、異常の発生状況、異常が発生した箇所の整備状況等を記録した書類を添付すること。
  - 票中※印の欄は、自動試験機能を有するものにあつては記入不要。

自動火災報知設備点検票 成人宿泊棟

名称	兵庫県立嬉野台生涯教育センター		防火管理者	
所在	加東市下久米1227-18		立会者	
点検種別	機器	総合	点検年月日	2023年 1月27日~2023年 1月27日
点検者	氏名		点検者	
			所属会社	
点検設備名	受信機	製造者名	松下電工(株) 2003年	
		型式等	BVJ1310	

点検項目	点検結果			措置内容	
	種別・容量等の内容	判定	不良内容		
機器点検					
予備電源・非常電源 (内蔵型)	外形表示	Ni-cd蓄電池	○		
	※端子電圧	DC24V 0.45Ah	○		
	※充電装置	DC27 V	○		
	※結線接続		○		
	※結線接続		○		
受信機	周囲の状況	フロント	○		
	外形表示	P型1級	○		
	警戒区域の表示装置	TE1330D	○		
	電圧計	6/10L	○		
	スイッチ類	DC24 V	○		
	ヒューズ類	0.5, 2, 3, 5 A	○		
	※継電器		○		
	表示灯		○		
	通話装置		○		
	※結線接続		○		
	接地		/		
	附属装置	学習交流棟移報	○		
	※火災表示等	蓄積式		○	
		アナログ式		/	
		二信号式		/	
その他			/		
※注意表示		/			
回路導通		/			
設定表示温度等		/			
感知器作動等の表示		/			
予備品等		○			

- 備考
- この用紙の大きさは、日本産業規格A4とすること。
  - 種別・容量等の内容欄は、該当するものについて記入すること。
  - 判定欄は、正常の場合は○印、不良の場合は×印を記入し、不良内容欄にその内容を記入すること。
  - 選択肢のある欄は、該当事項に○印を付すこと。
  - 措置内容欄には、点検の際措置した内容を記入すること。
  - 票中※印の欄は、自動試験機能を有するものにあつては記入不要。



感 知 器	外 形		○			
	警 戒 状 況	未 警 戒 部 分		○		
		感 知 区 域		○		
		適 応 性		○		
		機 能 障 害		○		
	※ 熱 感 知 器	ス ポ ッ ト 型	差動 定温(再) 熱アナログ	○		
		分 布 型	空 気 管 式	/		
			熱電対式・熱半導体式	/		
		感 知 線 型		/		
	※ 煙 感 知 器	ス ポ ッ ト 型	イオン 光電 アナログ	○		
分 離 型			/			
※ 炎 感 知 器	赤外線 紫外線	/				
※ 多信号感知器・複合式感知器		/				
遠隔試験機能を有する感知器		/				
発 信 機	周 囲 の 状 況		○			
	外 形		○			
	表 示		○			
	押しボタン・送受話器		○			
音 響 装 置	表 示 灯		○			
	外 形		○			
	取 付 状 態		○			
	音 圧 等		○			
※ 蓄 積 機 能	鳴 動 方 式	一斉 区分 相互 再鳴動	○			
※ 二 信 号 機 能		/				

- 備考
- この用紙の大きさは、日本産業規格A4とすること。
  - 種別・容量等の内容欄は、該当するものについて記入すること。
  - 判定欄は、正常の場合は○印、不良の場合は×印を記入し、不良内容欄にその内容を記入すること。
  - 選択肢のある欄は、該当事項に○印を付すこと。
  - 措置内容欄には、点検の際措置した内容を記入すること。
  - 自動試験機能を有するものにあつては、異常の発生状況、異常が発生した箇所の整備状況等を記録した書類を添付すること。
  - 票中※印の欄は、自動試験機能を有するものにあつては記入不要。

自動試験機能	予備電源・非常電源		/					
	受信機の火災表示		/					
	受信機の注意表示		/					
	受信機・中継器の制御機能・電路		/					
	感知器		/					
	感知器回路・ベル回路		/					
無線機能		/						
総合点検								
同時作動		/						
※煙感知器等の感度		/						
地区音響装置の音圧		/						
※総合作動		/						
備考								
測定機器	機器名	型式	校正年月日	製造者名	機器名	型式	校正年月日	製造者名
	加熱試験器	HK-3		保守協会	メーターリレー試験器			
	加煙試験器	FTG011		能美防災(株)	炎感知器用差動試験器			
	外部試験器				回路計	3030-10		日置電機
	煙感知器用感度試験器				普通騒音計			
	減光フィルター							

- 備考
- 1 この用紙の大きさは、日本産業規格A4とすること。
  - 2 種別・容量等の内容欄は、該当するものについて記入すること。
  - 3 判定欄は、正常の場合は○印、不良の場合は×印を記入し、不良内容欄にその内容を記入すること。
  - 4 選択肢のある欄は、該当事項に○印を付すこと。
  - 5 措置内容欄には、点検の際措置した内容を記入すること。
  - 6 自動試験機能を有するものにあつては、異常の発生状況、異常が発生した箇所の整備状況等を記録した書類を添付すること。
  - 7 票中※印の欄は、自動試験機能を有するものにあつては記入不要。

自動火災報知設備点検票 青少年食堂棟

名称	兵庫県立嬉野台生涯教育センター		防火管理者	
所在	加東市下久米1227-18		立会者	
点検種別	機器 総合	点検年月日	2023年 1月27日~2023年 1月27日	
点検者	氏名	点検者所属会社		
点検設備名	受信機	製造者名	パナソニック㈱	
		型式等	受第26-14号	

点検項目	点検結果			措置内容
	種別・容量等の内容	判定	不良内容	
機器点検				
予備電源・非常電源 (内蔵型)	外形表示	密閉形ニッケル・カドミウム蓄電池 DC24V 0.45Ah 2018年製	○	
	※端子電圧	DC26.8 V	○	
	※充電装置		○	
	※結線接続		○	
	周囲の状況	ロビー	○	
受信機	外形表示	P型1級 露出型 BVJ10105HK	○	
	警戒区域の表示装置	3/5 L	○	
	電圧計	交流電源灯 V	○	
	スイッチ類		○	
	ヒューズ類	5 A	○	
	※継電器		○	
	表示灯		○	
	通話装置		○	
	※結線接続		○	
	接地		○	
中継器	附属装置	学習交流棟移報	○	
	※火災表示等	蓄積式	/	
		アナログ式	/	
		二信号式	/	
		その他	/	
※注意表示		/		
回路導通		○		
設定表示温度等		/		
感知器作動等の表示		/		
予備品等		○		

- 備考
- この用紙の大きさは、日本産業規格A4とすること。
  - 種別・容量等の内容欄は、該当するものについて記入すること。
  - 判定欄は、正常の場合は○印、不良の場合は×印を記入し、不良内容欄にその内容を記入すること。
  - 選択肢のある欄は、該当事項に○印を付すこと。
  - 措置内容欄には、点検の際措置した内容を記入すること。
  - 票中※印の欄は、自動試験機能を有するものにあつては記入不要。

感 知 器	外	形		○			
	警 戒 状 況	未	警 戒 部 分		○		
		感	知 区 域		○		
		適	応 性		○		
		機	能 障 害		○		
	※熱感知器	ス ポ ッ ト 型	分	布 型	差動 定温(再) 熱アナログ	○	
			空	気 管 式		○	
			熱電対式・熱半導体式		/		
		感	知 線 型		/		
	※煙感知器	ス ポ ッ ト 型		イオン 光電 アナログ	/		
分 離 型				/			
※炎	感 知 器		赤外線 紫外線	/			
※多信号感知器・複合式感知器				/			
遠隔試験機能を有する感知器				/			
発 信 機	周 囲 の 状 況			○			
	外	形		○			
	表	示		○			
	押 し ボ タ ン ・ 送 受 話 器			○			
音 響 装 置	表 示 灯			○			
	外	形		○			
	取 付 状 態			○			
	音 圧 等			○			
鳴 動 方 式			一斉 区分 相互 再鳴動	○			
※蓄	積 機 能			/			
※二	信 号 機 能			/			

- 備考
- この用紙の大きさは、日本産業規格A4とすること。
  - 種別・容量等の内容欄は、該当するものについて記入すること。
  - 判定欄は、正常の場合は○印、不良の場合は×印を記入し、不良内容欄にその内容を記入すること。
  - 選択肢のある欄は、該当事項に○印を付すこと。
  - 措置内容欄には、点検の際措置した内容を記入すること。
  - 自動試験機能を有するものにあつては、異常の発生状況、異常が発生した箇所の整備状況等を記録した書類を添付すること。
  - 票中※印の欄は、自動試験機能を有するものにあつては記入不要。

自動試験機能	予備電源・非常電源		/		
	受信機の火災表示		/		
	受信機の注意表示		/		
	受信機・中継器の制御機能・電路		/		
	感知器		/		
	感知器回路・ベル回路		/		
無線機能		/			

総合点検

同時作動		/		
※煙感知器等の感度		/		
地区音響装置の音圧		/		
※総合作動		/		

備考

備考

測定機器	機器名	型式	校正年月日	製造者名	機器名	型式	校正年月日	製造者名
		加熱試験器	HK-3		保守協会	メーターリレー試験器		
	加煙試験器				炎感知器用差動試験器			
	外部試験器				回路計	3030-10		日置電機
	煙感知器用感度試験器				普通騒音計			
	減光フィルター							

- この用紙の大きさは、日本産業規格A4とすること。
- 種別・容量等の内容欄は、該当するものについて記入すること。
- 判定欄は、正常の場合は○印、不良の場合は×印を記入し、不良内容欄にその内容を記入すること。
- 選択肢のある欄は、該当事項に○印を付すこと。
- 措置内容欄には、点検の際措置した内容を記入すること。
- 自動試験機能を有するものにあつては、異常の発生状況、異常が発生した箇所の整備状況等を記録した書類を添付すること。
- 票中※印の欄は、自動試験機能を有するものにあつては記入不要。

消防機関へ通報する火災報知設備点検票

名称	兵庫県立嬉野台生涯教育センター	防火管理者	
所在	加東市下久米1227-18	立会者	
点検種別	機器	点検年月日	2023年 1月 27日~ 2023年 1月 27日
点検者	氏名 [Redacted]	点検者 所属会社	[Redacted]

点検項目	点検結果			措置内容
	種別・容量等の内容	判定	不良内容	
機 器 点 検				
予備電源	外形	鉛蓄電池	○	
	表示	DC12V 0.8Ah	○	
	結線接続		○	
	電圧	DC12 V	○	
	切替装置		○	
	充電装置		○	
本体	周囲の状況	学習交流棟1階事務室	○	
	外形	火通-041号	○	
	表示	SD-205F	○	
	ヒューズ類	1 A	○	
	予備品等		/	
	起動機能	手動起動装置	○	
		連動起動機能	/	
	優先通報機能		○	
	通報頭出し機能		/	
	手動起動装置優先機能		/	
蓄積音声情報機能		○		
再呼出し機能		/		
通話機能等 (特定火災 通報装置を 除く。)	蓄積音声報送出後の呼返し	○		
	不応答時の通報継続	○		
	切替	○		
	通話終了後の呼返し	/		

- この用紙の大きさは、日本産業規格A4とすること。
- 種別・容量等の内容欄は、該当するものについて記入すること。
- 判定欄は、正常の場合は○印、不良の場合は×印を記入し、不良内容欄にその内容を記入すること。
- 選択肢のある欄は、該当事項に○印を付すこと。
- 措置内容欄には、点検の際措置した内容を記入すること。

別記様式第13

消防機関へ通報する火災報知設備 (その2)

火 災 通 報 装 置	本 体	通話機能等 (特定火災 通報装置に 限る。)	ハンズフリー 通話への移行	/			
			切替	/			
			電話回線の保持	/			
		モニター機能			○		
	遠 隔 起 動 装 置	周囲の状況		備考欄参照		○	
		外形				○	
		表示				○	
		機能				○	
	回 線 終 端 装 置 等	外形				/	
		予備電源	外形			/	
			回線終端装置等との接続			/	
			切替装置			/	
			充電装置			/	
	消 防 機 関 へ 通 報 す る 火 災 報 知 設 備	発 信 機	周囲の状況			/	
			外形				/
機 能		押しボタン			/		
		連動起動機能			/		
結線接続				/			
標 識		標識板	外形			/	
	常夜灯				/		
	標識灯				/		

遠隔起動装置4箇所 … 管理棟用務員室、成人宿泊棟受付、リーダー管理棟、学習交流棟事務室  
北播磨消防本部 0795-48-0119

ピピピ ピピピ 火事です。火事です。  
こちらは加東市下久米1227-18  
嬉野台生涯教育センターです。  
電話番号は0795-44-0711です。  
逆信して下さい。

機 器 名	型 式	校 正 年 月 日	製 造 者 名	機 器 名	型 式	校 正 年 月 日	製 造 者 名
簡易交換機	ANTS-101		(株)大興電機				
テスター	3030		ヒオキ				

- 備考
- この用紙の大きさは、日本産業規格A4とすること。
  - 種別・容量等の内容欄は、該当するものについて記入すること。
  - 判定欄は、正常の場合は○印、不良の場合は×印を記入し、不良内容欄にその内容を記入すること。
  - 選択肢のある欄は、該当事項に○印を付すこと。
  - 措置内容欄には、点検の際措置した内容を記入すること。

非常警報器具及び設備点検票

名称	兵庫県立嬉野台生涯教育センター		防火者	[REDACTED]		
所在	加東市下久米1227-18		立会者	[REDACTED]		
点検種別	機器	総合	点検年月日	2023年 1月27日~2023年 1月27日		
点検者	氏名	[REDACTED]				
	所属会社	[REDACTED]				
点検設備名	操作部・複合装置	製造者名 パナソニックコネクト(株)	増幅器	製造者名 パナソニックコネクト(株)		
		型式等 WK-EK320		型式等 WU-PK327 420W		
点検項目		点検結果			措置内容	
		種別・容量等の内容	判定	不良内容		
機 器 点 検						
非常電源 (内蔵型)	外形	形	密閉形ニッケル・水素蓄電池	○		
	表示	示	WU-EB700 (BK-85FF210G4)	○		
	端子電圧	圧	DC26 V	○		
	切替装置	置		○		
	充電装置	置		○		
	結線接続	続		○		
非常ベル・自動式サイレン	起動装置	周囲の状況		/		
		外形		/		
		表示機能		/		
	操作部・複合装置	外形		/		
		表示電圧計		V	/	
		スイッチ類			/	
		ヒューズ類		A	/	
		継電器			/	
		表示灯			/	
		結線接続			/	
接地			/			
予備品等			/			
ベル・サイレン	外形		/			
	取付状態		/			
	音圧等		/			
	鳴動方式	一斉区分相互再鳴動	/			
表示灯		/				

- この用紙の大きさは、日本産業規格A4とすること。
- 種別・容量等の内容欄は、該当するものについて記入すること。
- 判定欄は、正常の場合は○印、不良の場合は×印を記入し、不良内容欄にその内容を記入すること。
- 選択肢のある欄は、該当事項に○印を付すこと。
- 措置内容欄には、点検の際措置した内容を記入すること。



別記様式第14

非常警報器具及び設備 (その2)

起 動 装 置	周囲の状況	学習交流棟事務室	○	
	外形	ラック式	○	
	押しボタン等		○	
	発信機・非常電話		/	
	自動火災報知設備との連動		/	
増 幅 送 器 等	周囲の状況	学習交流棟事務室	○	
	外形	ラック式	○	
	表示		○	
	電圧計	AC100 V	○	
	スイッチ類		○	
	保護板		/	
	ヒューズ類	0.4, 5, 15, 25 A	○	
	継電器		○	
	計器類		○	
	表示灯		○	
	結線接続		○	
	接地		/	
	回路選択		○	
	2以上の操作部等		/	
	遠隔操作器の連動		/	
	非常用放送切替		○	
	※地震動予報等に係る放送切替		○	
	回路短絡		○	
	音声警報音		○	
	火災音信号		○	
	マイクロホン		○	
	予備品等		○	
	スピー カー	外形		○
取付状態			○	
音圧等			○	
鳴動方式		①齊 ②区分 相互再鳴動	○	
音量調整器			○	
警 鐘 等	表示灯		/	
	周囲の状況		/	
	外形機能		/	

- 備考
- この用紙の大きさは、日本産業規格A4とすること。
  - 種別・容量等の内容欄は、該当するものについて記入すること。
  - 判定欄は、正常の場合は○印、不良の場合は×印を記入し、不良内容欄にその内容を記入すること。
  - 選択肢のある欄は、該当事項に○印を付すこと。
  - 措置内容欄には、点検の際措置した内容を記入すること。
  - 票中※印のあるものは、消防法施行規則（昭和36年自治省令第6号）第二十五条の二第二項第三号りに規定する地震動予報等に係る放送を行う場合に限る。

総 合 点 検

音響装置・スピーカーの音圧

総 合 作 動

- No.1 管理棟 1階
- No.2 研修棟 1階
- No.3 研修棟 2階
- No.4 管理棟 2階
- No.5 食堂棟
- No.6 リーダー管理棟
- No.7 研修A棟
- No.8 研修B棟
- No.9 研修C棟
- No.10 研修D棟
- No.11 研修E棟
- No.12 空
- No.13 体育館
- No.14 体験学習棟
- No.15 講堂 (学習交流棟文化施設)
- No.16 文化施設 (ロビー・2階・事務室) (学習交流棟文化施設)
- No.17 青少年食堂棟
- No.18 成人宿泊棟
- No.19 スポーツ施設棟
- No.20 空

備

考

測定機器	機器名	型式	校正年月日	製造者名	機器名	型式	校正年月日	製造者名
		テスター	3030		ヒオキ			

- 備考
- 1 この用紙の大きさは、日本産業規格A4とすること。
  - 2 種別・容量等の内容欄は、該当するものについて記入すること。
  - 3 判定欄は、正常の場合は○印、不良の場合は×印を記入し、不良内容欄にその内容を記入すること。
  - 4 選択肢のある欄は、該当事項に○印を付すこと。
  - 5 措置内容欄には、点検の際措置した内容を記入すること。

非常警報器具及び設備点検票 体験工作棟

名称	兵庫県立嬉野台生涯教育センター		防火管理者	[Redacted]	
所在	加東市下久米1227-18		立会者	[Redacted]	
点検種別	機器 総合	点検年月日	2023年 1月27日~2023年 1月27日		
点検者	氏名	点検者所属会社	[Redacted]		
	[Redacted]		[Redacted]		
点検設備名	操作部・複合装置	製造者名 型式等	ホーチキ(株) 2014年製 BHC-4112	増幅器	製造者名 型式等
	[Redacted]		[Redacted]		
点検項目		点検結果			措置内容
		種別・容量等の内容	判定	不良内容	
機器点検					
非常電源 (内蔵型)	外形表示端子電圧	密閉形ニッケル・カドミウム蓄電池 DC6V 250mAh (古河 5-AA250 2013年製)	○		
	切替装置		○		
	充電装置		○		
	結線接続		○		
	周囲の状況	工作室 1台	○		
非常ベル・自動式サイレン	起動装置	外形表示機能	認評非第25~108号	○	
	操作部・複合装置	外形表示電圧計	交流電源灯 V	○	
		スイッチ類		○	
		ヒューズ類	ガラス(小) 0.1 A	○	
ベル・サイレン	継電器		○		
	表示灯		○		
	結線接続地		○		
	予備品等		○		
表	外形		○		
	取付状態		○		
	音圧等		○		
	鳴動方式	一斉 区分 相互 再鳴動	○		
	表示灯		○		

- 備考
- この用紙の大きさは、日本産業規格A4とすること。
  - 種別・容量等の内容欄は、該当するものについて記入すること。
  - 判定欄は、正常の場合は○印、不良の場合は×印を記入し、不良内容欄にその内容を記入すること。
  - 選択肢のある欄は、該当事項に○印を付すこと。
  - 措置内容欄には、点検の際措置した内容を記入すること。

起 動 装 置	周 围 の 状 況		/		
	外 形		/		
	押 し ボ タ ン 等		/		
	発 信 機 ・ 非 常 電 話		/		
	自 動 火 災 報 知 設 備 と の 連 動		/		
放 送 器 等	周 围 の 状 況		/		
	外 形		/		
	表 示		/		
	電 圧 計	V	/		
	ス イ ッ チ 類		/		
	保 護 板		/		
	ヒ ュ ー ズ 類	A	/		
	継 電 器		/		
	計 器 類		/		
	表 示 灯		/		
	結 線 接 続		/		
	接 地		/		
	回 路 選 択		/		
	2 以 上 の 操 作 部 等		/		
	遠 隔 操 作 器 の 連 動		/		
	非 常 用 放 送 切 替		/		
	※ 地 震 動 予 報 等 に 係 る 放 送 切 替		/		
	回 路 短 絡		/		
	音 声 警 報 音		/		
	火 災 音 信 号		/		
マ イ ク ロ ホ ン		/			
予 備 品 等		/			
ス ピ ー カ ー	外 形		/		
	取 付 状 態		/		
	音 圧 等		/		
	鳴 動 方 式	一 斉 区 分 相 互 再 鳴 動	/		
	音 量 調 整 器		/		
表 示 灯		/			
警 鐘 ・ 等	周 围 の 状 況		○		
	外 形		○		
	機 能		○		

- 備考
- 1 この用紙の大きさは、日本産業規格A4とすること。
  - 2 種別・容量等の内容欄は、該当するものについて記入すること。
  - 3 判定欄は、正常の場合は○印、不良の場合は×印を記入し、不良内容欄にその内容を記入すること。
  - 4 選択肢のある欄は、該当事項に○印を付すこと。
  - 5 措置内容欄には、点検の際措置した内容を記入すること。
  - 6 票中※印のあるものは、消防法施行規則（昭和36年自治省令第6号）第二十五条の二第二項第三号りに規定する地震動予報等に係る放送を行う場合に限る。

総 合 点 検

音響装置・スピーカーの音圧

/

総 合 作 動

/

備

考

測定機器	機器名	型式	校正年月日	製造者名	機器名	型式	校正年月日	製造者名
		テスター	3030		ヒオキ			

- 備考
- この用紙の大きさは、日本産業規格A4とすること。
  - 種別・容量等の内容欄は、該当するものについて記入すること。
  - 判定欄は、正常の場合は○印、不良の場合は×印を記入し、不良内容欄にその内容を記入すること。
  - 選択肢のある欄は、該当事項に○印を付すこと。
  - 措置内容欄には、点検の際措置した内容を記入すること。

誘導灯及び誘導標識点検票

管理棟・研修棟1, 2階

名称	兵庫県立嬉野台生涯教育センター		防火管理者	
所在	加東市下久米1227-18		立会者	
点検種別	機器	点検年月日	2023年 1月27日~ 2023年 1月27日	
点検者	氏名	点検者所属会社		

点検項目	点検結果					措置内容
	種別・容量等の内容			判定	不良内容	
	避難口	通路	客席			
機器点検						
誘導 外箱・表示面	種類	○	○		○	
	視認障害等	○	○		○	
	外形	○	○		○	
	表示	○	○		○	
非常電源 (内蔵型)	外形	○	○		○	
	表示	○	○		○	
	機能	①	○		×	その2備考欄参照
光源	○	○		○		
点検スイッチ	○	○		○		
ヒューズ類	○	○		○		
結線接続	○	○		○		
信号 装置等	外形	/	/		/	
	結線接続	/	/		/	
	機能	/	/		/	

- 備考
- この用紙の大きさは、日本産業規格A4とすること。
  - 種別・容量等などの内容欄は、該当するものについて記入すること。
  - 判定欄は、正常の場合は○印、不良の場合は×印を記入し、不良内容欄にその内容を記入すること。
  - 選択肢のある欄は、該当事項に○印を付すこと。
  - 措置内容欄には、点検の際措置した内容を記入すること。

誘 導 標 識	外 形	／	／	／		
	視 認 障 害 等	／	／	／		
	採 光 又 は 照 明	／	／	／		
	※ 表 示 面 の 輝 度	／	／	／		
	※ 設 置 場 所 の 照 度	／	／	／		
	※※ ヒ ュ ー ズ 類	／	／	／		
	※※ 結 線 接 続	／	／	／		
備 考	※※※非常電源	外 形	／	／	／	
		表 示	／	／	／	
		機 能	／	／	／	

備 考	管理棟 1階	研修A棟 2階	研修B棟 1階	2階	食堂	通路分電盤 1階L-1A
	避難口A形 1台 避難口BL形 1台 避難口C級 通路BL形 1台 通路C級 2台	1台	1台	1台 1台 1台	2台 1台	
・バッテリー不良及びランプモニター点滅。1台 研修棟 2階 第2研修室 避難口C級(天井直付) (FK123)						

測 定 機 器	機 器 名	型 式	校正年月日	製 造 者 名	機 器 名	型 式	校正年月日	製 造 者 名
		テスター	3030		ヒオキ			

- 備考
- この用紙の大きさは、日本産業規格A4とすること。
  - 種別・容量等などの内容欄は、該当するものについて記入すること。
  - 判定欄は、正常の場合は○印、不良の場合は×印を記入し、不良内容欄にその内容を記入すること。
  - 選択肢のある欄は、該当事項に○印を付すこと。
  - 措置内容欄には、点検の際措置した内容を記入すること。
  - 票中※印のあるものは、消防法施行規則（昭和36年自治省令第6号）第28条の2第1項第3号ハ並びに第28条の3第4項第3号の2及び第10号に規定する蓄光式誘導標識、「誘導灯及び誘導標識の基準」（平成11年消防庁告示第2号）第5第3号(5)に規定する高輝度蓄光式誘導標識に限る。
  - 票中※※印のあるものは、電気エネルギーにより光を発する誘導標識に限る。
  - 票中※※※印のあるものは、電気エネルギーにより光を発する誘導標識のうち、内蔵型の電源を有するものに限る。

誘導灯及び誘導標識点検票

学習交流棟 1、2階

名称	兵庫県立嬉野台生涯教育センター		防火管理者	
所在	加東市下久米1227-18		立会者	
点検種別	機器	点検年月日	2023年 1月27日～2023年 1月27日	
点検者	氏名	点検者所属会社		

点検項目	点検結果					措置内容
	種別・容量等の内容			判定	不良内容	
	避難口	通路	客席			
機器点検						
誘導灯	外箱・表示面	種類	○	○	○	
		視認障害等	○	○	○	
		外形	○	○	○	
		表示	○	○	○	
	非常電源 (内蔵型)	外形	○	○	○	
		表示	○	○	○	
		機能	○	○	○	
	光源	○	○	○		
	点検スイッチ	○	○	○		
	ヒューズ類	○	○	○		
結線接続	○	○	○			
信号装置等	外形	/	/	/		
	結線接続	/	/	/		
	機能	/	/	/		

- 備考
- この用紙の大きさは、日本産業規格A4とすること。
  - 種別・容量等などの内容欄は、該当するものについて記入すること。
  - 判定欄は、正常の場合は○印、不良の場合は×印を記入し、不良内容欄にその内容を記入すること。
  - 選択肢のある欄は、該当事項に○印を付すこと。
  - 措置内容欄には、点検の際措置した内容を記入すること。



誘 導 標 識	外 形	／	／	／	／			
	視 認 障 害 等	／	／	／	／			
	採 光 又 は 照 明	／	／	／	／			
	※ 表 示 面 の 輝 度	／	／	／	／			
	※ 設 置 場 所 の 照 度	／	／	／	／			
	※※ ヒ ュ ー ズ 類	／	／	／	／			
	※※ 結 線 接 続	／	／	／	／			
	※※※非常電源	外 形	／	／	／	／		
		表 示	／	／	／	／		
		機 能	／	／	／	／		
備 考	1階 2階 避難口A形 1台 避難口BL形 7台 避難口C級 4台 通路C級 1台 1階倉庫内分電盤L-A							
測 定 機 器	機 器 名	型 式	校 正 年 月 日	製 造 者 名	機 器 名	型 式	校 正 年 月 日	製 造 者 名
	テスター	3030		ヒオキ				

- 備考
- この用紙の大きさは、日本産業規格A4とすること。
  - 種別・容量等などの内容欄は、該当するものについて記入すること。
  - 判定欄は、正常の場合は○印、不良の場合は×印を記入し、不良内容欄にその内容を記入すること。
  - 選択肢のある欄は、該当事項に○印を付すこと。
  - 措置内容欄には、点検の際措置した内容を記入すること。
  - 票中※印のあるものは、消防法施行規則（昭和36年自治省令第6号）第28条の2第1項第3号ハ並びに第28条の3第4項第3号の2及び第10号に規定する蓄光式誘導標識、「誘導灯及び誘導標識の基準」（平成11年消防庁告示第2号）第5第3号(5)に規定する高輝度蓄光式誘導標識に限る。
  - 票中※※印のあるものは、電気エネルギーにより光を発する誘導標識に限る。
  - 票中※※※印のあるものは、電気エネルギーにより光を発する誘導標識のうち、内蔵型の電源を有するものに限る。

誘導灯及び誘導標識点検票 体育館

名称	兵庫県立嬉野台生涯教育センター	防火管理者	
所在	加東市下久米1227-18	立会者	
点検種別	機器	点検年月日	2023年 1月27日～2023年 1月27日
点検者	氏名 [Redacted]	点検者 所属会社	[Redacted]

点検項目	点検結果			措置内容
	種別・容量等の内容 避難口	通路	客席	

		機器点検					
誘 導 灯	外箱・表示面	種類	○			○	
		視認障害等	○			○	
		外形	○			○	
		表示	○			○	
	非常電源 (内蔵型)	外形	○			○	
		表示	○			○	
		機能	○			○	
	光源		○			○	
	点検スイッチ		○			○	
	ヒューズ類		○			○	
結線接続		○			○		
信号 装置 等	外形	/			/		
	結線接続	/			/		
	機能	/			/		

- 備考
- この用紙の大きさは、日本産業規格A4とすること。
  - 種別・容量等などの内容欄は、該当するものについて記入すること。
  - 判定欄は、正常の場合は○印、不良の場合は×印を記入し、不良内容欄にその内容を記入すること。
  - 選択肢のある欄は、該当事項に○印を付すこと。
  - 措置内容欄には、点検の際措置した内容を記入すること。

誘 導 標 識	外	形	/			/																						
	視	認	障	害	等	/		/																				
	採	光	又	は	照	明	/		/																			
	※	表	示	面	の	輝	度	/		/																		
	※	設	置	場	所	の	照	度	/		/																	
	※※	ヒ	ュ	ー	ズ	類	/		/																			
	※※	結	線	接	続	/		/																				
	※※※非常電源	外	形	/			/		/																			
		表	示	/			/		/																			
		機	能	/			/		/																			
備	避難口A形 2台 避難口B形 1台							管理室 L-1																				
考																												
測 定 機 器	機	器	名	型	式	校	正	年	月	日	製	造	者	名	機	器	名	型	式	校	正	年	月	日	製	造	者	名
	テ	ス	タ	ー	3	0	3	0				ヒ	オ	キ														

- 備考
- この用紙の大きさは、日本産業規格A4とすること。
  - 種別・容量等などの内容欄は、該当するものについて記入すること。
  - 判定欄は、正常の場合は○印、不良の場合は×印を記入し、不良内容欄にその内容を記入すること。
  - 選択肢のある欄は、該当事項に○印を付すこと。
  - 措置内容欄には、点検の際措置した内容を記入すること。
  - 票中※印のあるものは、消防法施行規則（昭和36年自治省令第6号）第28条の2第1項第3号ハ並びに第28条の3第4項第3号の2及び第10号に規定する蓄光式誘導標識、「誘導灯及び誘導標識の基準」（平成11年消防庁告示第2号）第5第3号(5)に規定する高輝度蓄光式誘導標識に限る。
  - 票中※※印のあるものは、電気エネルギーにより光を発する誘導標識に限る。
  - 票中※※※印のあるものは、電気エネルギーにより光を発する誘導標識のうち、内蔵型の電源を有するものに限る。

誘導灯及び誘導標識点検票 リーダー管理棟

名称	兵庫県立嬉野台生涯教育センター		防火管理者	[Redacted]
所在	加東市下久米1227-18		立会者	
点検種別	機器	点検年月日	2023年 1月27日～ 2023年 1月27日	
点検者	氏名 [Redacted]	点検者所属会社	[Redacted]	

点検項目		点検結果					措置内容
		種別・容量等の内容			判定	不良内容	
		避難口	通路	客席			
機器点検		種類	○	○		○	
誘導灯	外箱・表示面	視認障害等	○	○		○	
		外形	○	○		○	
		表示	○	○		○	
		非常電源(内蔵型)	外形	○	○		○
		表示	○	○		○	
		機能	○	○		○	
		光源	○	○		○	
		点検スイッチ	○	○		○	
		ヒューズ類	○	○		○	
		結線接続	○	○		○	
信号装置等	外	外形	/	/		/	
		結線接続	/	/		/	
		機能	/	/		/	

- 備考
- この用紙の大きさは、日本産業規格A4とすること。
  - 種別・容量等などの内容欄は、該当するものについて記入すること。
  - 判定欄は、正常の場合は○印、不良の場合は×印を記入し、不良内容欄にその内容を記入すること。
  - 選択肢のある欄は、該当事項に○印を付すこと。
  - 措置内容欄には、点検の際措置した内容を記入すること。

誘 導 標 識	外 形	／	／	／				
	視 認 障 害 等	／	／	／				
	採 光 又 は 照 明	／	／	／				
	※ 表 示 面 の 輝 度	／	／	／				
	※ 設 置 場 所 の 照 度	／	／	／				
	※※ ヒ ュ ー ズ 類	／	／	／				
	※※ 結 線 接 続	／	／	／				
備 考	※※※非常電源	外 形	／	／	／			
		表 示	／	／	／			
		機 能	／	／	／			
備	通路B級 2台 避難口B級 2台 通路分電盤 L-1							
考								
測 定 機 器	機 器 名	型 式	校 正 年 月 日	製 造 者 名	機 器 名	型 式	校 正 年 月 日	製 造 者 名
	テスター	3030		ヒオキ				

- 備考
- この用紙の大きさは、日本産業規格A4とすること。
  - 種別・容量等などの内容欄は、該当するものについて記入すること。
  - 判定欄は、正常の場合は○印、不良の場合は×印を記入し、不良内容欄にその内容を記入すること。
  - 選択肢のある欄は、該当事項に○印を付すこと。
  - 措置内容欄には、点検の際措置した内容を記入すること。
  - 票中※印のあるものは、消防法施行規則（昭和36年自治省令第6号）第28条の2第1項第3号ハ並びに第28条の3第4項第3号の2及び第10号に規定する蓄光式誘導標識、「誘導灯及び誘導標識の基準」（平成11年消防庁告示第2号）第5第3号(5)に規定する高輝度蓄光式誘導標識に限る。
  - 票中※※印のあるものは、電気エネルギーにより光を発する誘導標識に限る。
  - 票中※※※印のあるものは、電気エネルギーにより光を発する誘導標識のうち、内蔵型の電源を有するものに限る。

誘導灯及び誘導標識点検票

青少年宿泊研修棟

名称	兵庫県立嬉野台生涯教育センター		防火管理者	
所在	加東市下久米1227-18		立会者	
点検種別	機器	点検年月日	2023年 1月27日～2023年 1月27日	
点検者	氏名	点検者所属会社		

点検項目		点検結果					措置内容
		種別・容量等の内容			判定	不良内容	
		避難口	通路	客席			
機 器 点 検							
誘 導 灯	外箱・表示面	種類	○			○	
		視認障害等	○			○	
		外形	○			○	
		表示	○			○	
	非常電源 (内蔵型)	外形	○			○	
		表示	○			○	
		機能	○			○	
	光源	○			○		
	点検スイッチ	○			○		
	ヒューズ類	○			○		
結線接続	○			○			
信号 装置 等	外形	/			/		
	結線接続	/			/		
	機能	/			/		

- 備考
- この用紙の大きさは、日本産業規格A4とすること。
  - 種別・容量等などの内容欄は、該当するものについて記入すること。
  - 判定欄は、正常の場合は○印、不良の場合は×印を記入し、不良内容欄にその内容を記入すること。
  - 選択肢のある欄は、該当事項に○印を付すこと。
  - 措置内容欄には、点検の際措置した内容を記入すること。

誘 導	外 形	／			／		
	視 認 障 害 等	／			／		
	採 光 又 は 照 明	／			／		
	※ 表 示 面 の 輝 度	／			／		
	※ 設 置 場 所 の 照 度	／			／		
	※※ ヒ ュ ー ズ 類	／			／		
標 識	※※ 結 線 接 続	／			／		
	※※※非常電源	外 形	／		／		
		表 示	／			／	
	機 能	／			／		

備 考	避難口B級 40台(各棟 8台) 連動式誘導灯用信号装置 松下電工(株) FF90050				各棟分電盤 A-1、A-2 (A-1内L-2) B-1、B-2 (B-1内L-3) C-1、C-2 (C-1内L-2) D-1、D-2 (D-1内L-2) E-1、E-2 (E-1内L-2)			

測 定 機 器	機 器 名	型 式	校 正 年 月 日	製 造 者 名	機 器 名	型 式	校 正 年 月 日	製 造 者 名
		テスター	3030		ヒオキ			

- 備考
- この用紙の大きさは、日本産業規格A4とすること。
  - 種別・容量等などの内容欄は、該当するものについて記入すること。
  - 判定欄は、正常の場合は○印、不良の場合は×印を記入し、不良内容欄にその内容を記入すること。
  - 選択肢のある欄は、該当事項に○印を付すこと。
  - 措置内容欄には、点検の際措置した内容を記入すること。
  - 票中※印のあるものは、消防法施行規則(昭和36年自治省令第6号)第28条の2第1項第3号ハ並びに第28条の3第4項第3号の2及び第10号に規定する蓄光式誘導標識、「誘導灯及び誘導標識の基準」(平成11年消防庁告示第2号)第5第3号(5)に規定する高輝度蓄光式誘導標識に限る。
  - 票中※※印のあるものは、電気エネルギーにより光を発する誘導標識に限る。
  - 票中※※※印のあるものは、電気エネルギーにより光を発する誘導標識のうち、内蔵型の電源を有するものに限る。

誘導灯及び誘導標識点検票 スポーツ管理棟

名 称	兵庫県立嬉野台生涯教育センター	防 火 者	
所 在	加東市下久米1227-18	立会者	
点検種別	機 器	点検年月日	2023年 1月27日～ 2023年 1月27日
点 検 者	氏名 [Redacted]	点 検 者 所属会社	[Redacted]

点 検 項 目		点 検 結 果					措 置 内 容
		種 別 ・ 容 量 等 の 内 容			判 定	不 良 内 容	
		避 難 口	通 路	客 席			
機 器 点 検							
誘 導 灯	外箱・表示面	種 類	○	○		○	
		視認障害等	○	○		○	
		外 形	○	○		○	
		表 示	○	○		○	
	非 常 電 源 (内蔵型)	外 形	○	○		○	
		表 示	○	○		○	
		機 能	○	○		○	
	光 源	○	○		○		
	点 検 ス イ ッ チ	○	○		○		
	ヒ ユ ー ズ 類	○	○		○		
結 線 接 続	○	○		○			
信 号 装 置 等	外 形	/	/		/		
	結 線 接 続	/	/		/		
	機 能	/	/		/		

- 備考
- 1 この用紙の大きさは、日本産業規格A4とすること。
  - 2 種別・容量等などの内容欄は、該当するものについて記入すること。
  - 3 判定欄は、正常の場合は○印、不良の場合は×印を記入し、不良内容欄にその内容を記入すること。
  - 4 選択肢のある欄は、該当事項に○印を付すこと。
  - 5 措置内容欄には、点検の際措置した内容を記入すること。



誘 導 標 識	外 形	／	／		／			
	視 認 障 害 等	／	／		／			
	採 光 又 は 照 明	／	／		／			
	※ 表 示 面 の 輝 度	／	／		／			
	※ 設 置 場 所 の 照 度	／	／		／			
	※※ ヒ ュ ー ズ 類	／	／		／			
	※※ 結 線 接 続	／	／		／			
	※※※非常電源	外 形	／	／		／		
		表 示	／	／		／		
		機 能	／	／		／		
備	避難口B級 1台 通路C級 2台 器具庫内分電盤 LF-1M							
考								
測 定 機 器	機 器 名	型 式	校 正 年 月 日	製 造 者 名	機 器 名	型 式	校 正 年 月 日	製 造 者 名
	テスター	3030		ヒオキ				

- 備考
- この用紙の大きさは、日本産業規格A4とすること。
  - 種別・容量等などの内容欄は、該当するものについて記入すること。
  - 判定欄は、正常の場合は○印、不良の場合は×印を記入し、不良内容欄にその内容を記入すること。
  - 選択肢のある欄は、該当事項に○印を付すこと。
  - 措置内容欄には、点検の際措置した内容を記入すること。
  - 票中※印のあるものは、消防法施行規則（昭和36年自治省令第6号）第28条の2第1項第3号ハ並びに第28条の3第4項第3号の2及び第10号に規定する蓄光式誘導標識、「誘導灯及び誘導標識の基準」（平成11年消防庁告示第2号）第5第3号(5)に規定する高輝度蓄光式誘導標識に限る。
  - 票中※※印のあるものは、電気エネルギーにより光を発する誘導標識に限る。
  - 票中※※※印のあるものは、電気エネルギーにより光を発する誘導標識のうち、内蔵型の電源を有するものに限る。

誘導灯及び誘導標識点検票								成人宿泊棟 1、2階
名 称	兵庫県立嬉野台生涯教育センター					防 火 管 理 者		
所 在	加東市下久米1227-18					立 会 者		
点検種別	機 器		点検年月日	2023年 1月27日～2023年 1月27日				
点 検 者	氏名		点 検 者 所 属 会 社					
点 検 項 目	点 検 結 果						措 置 内 容	
	種 別 ・ 容 量 等 の 内 容			判 定	不 良 内 容			
	避 難 口	通 路	客 席					
機 器 点 検								
誘           導           灯	外箱・表示面	種 類	○	○	○			
		視認障害等	○	○	○			
		外 形	○	○	○			
	非 常 電 源 (内蔵型)	表 示	○	○	○			
		外 形	○	○	○			
		機 能	○	○	○			
	光 源	○	○	○				
	点 検 ス イ ッ チ	○	○	○				
	ヒ ュ ー ズ 類	○	○	○				
	結 線 接 続	○	○	○				
	信 号 装 置 等	外 形	/	/	/			
		結 線 接 続	/	/	/			
機 能		/	/	/				

- 備考
- 1 この用紙の大きさは、日本産業規格A4とすること。
  - 2 種別・容量等などの内容欄は、該当するものについて記入すること。
  - 3 判定欄は、正常の場合は○印、不良の場合は×印を記入し、不良内容欄にその内容を記入すること。
  - 4 選択肢のある欄は、該当事項に○印を付すこと。
  - 5 措置内容欄には、点検の際措置した内容を記入すること。

誘導	外形	/	/	/		
	視認障害等	/	/	/		
	採光又は照明	/	/	/		
	※表示面の輝度	/	/	/		
	※設置場所の照度	/	/	/		
	※※ヒューズ類	/	/	/		
標識	※※結線接続	/	/	/		
	※※※非常電源	外形	/	/	/	
		表示	/	/	/	
	機能	/	/	/		

備考	備	1階 2階 避難口B形 2台 2台 通路B形 2台 2台 通路C級 3台 2台	1階機械室分電盤 1階通路 LE-1S 2階通路 LE-2S
		・ランプモニター点滅の為、ランプ取替お勧めします。 成人宿泊棟2階 201号室前 避難口BL形(LEM-022011(W)-S×1本)	

測定機器	機器名	型式	校正年月日	製造者名	機器名	型式	校正年月日	製造者名
		テスター	3030		ヒオキ			

- 備考
- この用紙の大きさは、日本産業規格A4とすること。
  - 種別・容量等などの内容欄は、該当するものについて記入すること。
  - 判定欄は、正常の場合は○印、不良の場合は×印を記入し、不良内容欄にその内容を記入すること。
  - 選択肢のある欄は、該当事項に○印を付すこと。
  - 措置内容欄には、点検の際措置した内容を記入すること。
  - 票中※印のあるものは、消防法施行規則(昭和36年自治省令第6号)第28条の2第1項第3号ハ並びに第28条の3第4項第3号の2及び第10号に規定する蓄光式誘導標識、「誘導灯及び誘導標識の基準」(平成11年消防庁告示第2号)第5第3号(5)に規定する高輝度蓄光式誘導標識に限る。
  - 票中※※印のあるものは、電気エネルギーにより光を発する誘導標識に限る。
  - 票中※※※印のあるものは、電気エネルギーにより光を発する誘導標識のうち、内蔵型の電源を有するものに限る。

非常電源（自家発電設備）点検票（設備名 自家発電設備）							
名称	兵庫県立嬉野台生涯教育センター				防火管理者		
所在	加東市下久米1227-18				立会者		
点検種別	機器	総合	点検年月日	2023年 1月27日～2023年 1月27日			
点検者	氏名						
		点検者所属会社					
点検設備名	原動機	製造者名	ヤンマーディーゼル		発電機	製造者名	大阪発電機㈱
		型式等	4-236			型式等	G-34
点検項目		点検結果			措置内容		
		種別・容量等の内容	判定	不良内容			
機器点検							
設置状況	周囲の状況	管理棟機械室		○			
	区画等	キュービクル式 キュービクル式以外		○			
	水の浸透			○			
	換気	自然	機械	○			
	照明			○			
	標識			○			
表示			○				
自家発電装置	原動機・発電機		種類： / <sup>55</sup> KVA kW	○			
	冷却装置	ラジエータ、配管等		○			
		冷却ファン		○			
	潤滑油類			○			
その他の付属機器類			○				
始動装置	※ 始動用蓄電池設備			○			
	始動用空気備	外形		/			
		空気だめ	MPa L	/			
		潤滑油類		/			
始動用燃料			/				

- 備考
- この用紙の大きさは、日本産業規格A4とすること。
  - 種別・容量等の内容欄は、該当するものについて記入すること。
  - 判定欄は、正常の場合は○印、不良の場合は×印を記入し、不良内容欄にその内容を記入すること。
  - 選択肢のある欄は、該当事項に○印を付すこと。
  - 措置内容欄には、点検の際措置した内容を記入すること。
  - 票中※印のあるものは、非常電源（蓄電池設備）点検票を添付すること。

## 別記様式第24

## 非常電源（自家発電設備）（その2）

制 御 装 置	周囲の状況			○		
	発電機盤			○		
	自動始動盤			○		
	補機盤			○		
	電源表示灯			○		
	表示灯			○		
	開閉器・遮断器			○		
	ヒューズ類		3, 5 A	○		
	継電器			○		
保護装置			○			
計器類			○			
燃料容器等	外形			○		
	燃料貯蔵量	種類 軽油41ℓ L		○		
冷却水 タンク	外形			○		
	水量		L	○		
排気筒	周囲の状況			○		
	外形			○		
	貫通部			○		
配管			○			
結線接続			○			
接地			○			
始動性能			○			
運転性能	運転状況			○		
	換気			○		
停止性能	手動停止			○		
	自動停止			○		
耐震措置			○			
予備品等			○			

- 備考
- この用紙の大きさは、日本産業規格A4とすること。
  - 種別・容量等の内容欄は、該当するものについて記入すること。
  - 判定欄は、正常の場合は○印、不良の場合は×印を記入し、不良内容欄にその内容を記入すること。
  - 選択肢のある欄は、該当事項に○印を付すこと。
  - 措置内容欄には、点検の際措置した内容を記入すること。
  - 票中※印のあるものは、非常電源（蓄電池設備）点検票を添付すること。

総合点検			
接地抵抗	種	Ω	/
絶縁抵抗		MΩ	/
自家発電装置の接続部			/
始動装置	※始動用蓄電池設備		/
	始動用空気圧縮設備		L /
	始動補助装置		/
保護装置			/
※※運転性能	負荷運転		kW /
	内部観察等		/
切替性能	運転切替性能		/
	※蓄電池切替性能		/
	始動用燃料切替性能		/

電気主任技術者 氏名及び資格

負荷運転又は内部観察等の最終実施年月 ( 2022 年 9 月)

備考

測定機器	機器名	型式	校正年月日	製造者名	機器名	型式	校正年月日	製造者名

- 備考
- この用紙の大きさは、日本産業規格A4とすること。
  - 種別・容量等の内容欄は、該当するものについて記入すること。
  - 判定欄は、正常の場合は○印、不良の場合は×印を記入し、不良内容欄にその内容を記入すること。
  - 選択肢のある欄は、該当事項に○印を付すこと。
  - 措置内容欄には、点検の際措置した内容を記入すること。
  - 票中※印のあるものは、非常電源 (蓄電池設備) 点検票を添付すること。
  - 票中※※印のあるものは、当該点検項目の最終実施年月を備考欄に記入し、別表第24第2項(6)に規定する運転性能の維持に係る予防的な保全策が講じられている場合は、当該保全策を講じていることを示す書類を添付すること。

## 非常電源（蓄電池設備）点検票（設備名 自家発電設備）

名称	兵庫県立嬉野台生涯教育センター		防火管理者	[REDACTED]		
所在	加東市下久米1227-18		立会者	[REDACTED]		
点検種別	機器 総合	点検年月日	2023年 1月27日～2023年 1月27日			
点検者	氏名	点検者	[REDACTED]			
	[REDACTED]	所属会社	[REDACTED]			
点検設備名	蓄電池	製造者名	古河電池(株)	充電装置	製造者名	レシップ(株)
		型式等	HS-250E		型式等	CH-12SNG
	逆変換装置	製造者名		直交変換装置	製造者名	
		型式等			型式等	
点検項目	点検結果			措置内容		
	種別・容量等の内容	判定	不良内容			
機器点検						
設置状況	周囲の状況	発電機室	○			
	区画等	キュービクル式 キュービクル式以外	○			
	水の浸透		○			
	換気	自然 機械	○			
	照明		○			
	標識		○			
蓄電池	外形	12V 250Ah	○			
	表示		○			
	電解液		○			
	減液警報用電極		/			
	液漏れ警報用電極		/			
	総電圧	13V	○			
	セル電圧	2.3V	○			
	負荷容量		○			
均等充電		○				

- 備考
- この用紙の大きさは、日本産業規格A4とすること。
  - 種別・容量等の内容欄は、該当するものについて記入すること。
  - 判定欄は、正常の場合は○印、不良の場合は×印を記入し、不良内容欄にその内容を記入すること。
  - 選択肢のある欄は、該当事項に○印を付すこと。
  - 措置内容欄には、点検の際措置した内容を記入すること。

充 電 装 置	外 形		○		
	表 示		○		
	開閉器・遮断器		○		
	交流入力電圧	20 V	○		
	トリクル・浮動・ 定電流定電圧充電電圧	トリクル (浮動) 定電流定電圧 13 V	○		
	均等充電電圧	13.5 V	○		
	出力電流	2 A	○		
	負荷電圧	13 V	○		
	負荷電流	2 A	○		
	自動充電切替		○		
	接 地		○		
	逆 変 換 装 置	外 形		○	
表 示			○		
開閉器・遮断器			○		
交流出力電圧		V	○		
交流出力電流		A	○		
周 波 数		Hz	○		
接 地			○		
直 交 変 換 装 置	外 形		/		
	表 示		/		
	開閉器・遮断器		/		
	交流入力電圧	V	/		
	充電電圧	V	/		
	充電電流	A	/		
	交流出力電圧	V	/		
	交流出力電流	A	/		
接 地		/			
結 線 接 続		○			

- 1 この用紙の大きさは、日本産業規格A4とすること。
- 2 種別・容量等の内容欄は、該当するものについて記入すること。
- 3 判定欄は、正常の場合は○印、不良の場合は×印を記入し、不良内容欄にその内容を記入すること。
- 4 選択肢のある欄は、該当事項に○印を付すこと。
- 5 措置内容欄には、点検の際措置した内容を記入すること。



ポンプ	外形		/					
	性能		/					
タンク・配管等			/					
制御装置			/					
耐震措置			○					
予備品等			○					
総 合 点 検								
接地抵抗		種	Ω	/				
絶縁抵抗			MΩ	/				
容量				/				
切替装置				/				
電圧計・周波数計				/				
警報動作				/				
減液警報装置				/				
液漏れ警報装置				/				
電圧調整範囲				/				
負荷電圧補償装置				/				
タイマー				/				
備考	電気主任技術者 氏名及び資格							
測定機器	機器名	型式	校正年月日	製造者名	機器名	型式	校正年月日	製造者名

- 備考
- 1 この用紙の大きさは、日本産業規格A4とすること。
  - 2 種別・容量等の内容欄は、該当するものについて記入すること。
  - 3 判定欄は、正常の場合は○印、不良の場合は×印を記入し、不良内容欄にその内容を記入すること。
  - 4 選択肢のある欄は、該当事項に○印を付すこと。
  - 5 措置内容欄には、点検の際措置した内容を記入すること。

防排煙制御設備点検票

(防火扉・シャッター・ダンパー・垂れ壁・非常錠・その他)

名称	兵庫県立嬉野台生涯教育センター			防火管理者	[REDACTED]	
所在	加東市下久米1227-18			立会者	[REDACTED]	
点検種別	機器・総合		点検年月日	2023年 1月27日～2023年 1月27日		
点検者	氏名		点検者所属会社	[REDACTED]		
	[REDACTED]			[REDACTED]		
点検設備名	連制御動器	連動制御盤	製造者名 能美防災(株)	型式等 FCSJ104N-B1-30LT	設置数	1
		連動操作盤				
		操作盤				
点検項目		点検結果			措置内容	
		種別・容量等の内容	判定	不良内容		
機 器 点 検						
予備電源・非常電源(内蔵型)	外形	密閉形ニッケル・カドミウム蓄電池	○			
	表示	DC24V 3.5Ah (古河 20-S103A 2014年製)	○			
連動制御機器	周囲の状況		学習交流棟1階事務室	○		
	外形		P型1級 複合火災受信機 露出壁掛型	○		
	作動・確認表示装置		2/30L	○		
	電圧計		交流電源灯	○		
	スイッチ類			○		
	表示			○		
予備品等			○			
手動開閉装置	周囲の状況			/		
	外形			/		
自動起動装置	ヒューズメタル等	外形		○		
		感知区域		○		
		適応性		○		
		機能障害		○		
自動開錠装置	周囲の状況			○		
	外形			○		
	取付状態			○		
音響装置	外形			○		
	取付状態			○		

備考 1 種別・容量等の内容欄は、該当するものについて記入すること。  
 2 判定欄は、正常の場合は○印、不良の場合は×印を記入し、不良内容欄にその内容を記入すること。  
 3 措置内容欄には点検の際措置した内容を記入すること。

防排煙制御設備点検票

(防火扉 シャッター・ダハ°・垂れ壁・非常錠・その他)

番号 No.	表示回路 名称	連動 中継 装置	手動 開閉 装置	設 置 数								総合点検		点 検 結 果	措置内容		
				自動起動装置		自動開錠装置						音 響 装 置	※ 煙感知器				
				感知器		防 火 扉 (S)	防 火 扉 (W)	シ ャ タ ー 	ダ ハ ° 	垂 れ 壁	非 常 錠		そ の 他			製 造 番 号	感 度 濃 度 ΔV
				熱 感 知 器	煙 知 感 器												
イ オ ン 化 式	光 電 式																
18	管理棟 1階				2	1									○		
19	管理棟 2階				2	1									○		
合 計					4	2											

備  
考

- 備考 1 点検結果欄は、正常の場合は○印、不良の場合は×印を記入し、不良事項および措置内容は、措置内容欄に記入すること。  
 記入できない場合「備考」欄に詳細を記入する。  
 2 連動制御回路の回路ごとに数量を記入すること。  
 3 ※印のあるもので不良のものは、製造番号を記入すること。





# 定期点検報告書

エレベータ/小荷物専用昇降機

ご確認印



2022年10月24日

嬉野台生涯教育センター 御中

日頃よりお引き立ていただき厚くお礼申し上げます。

10月度 一回目

定期点検の結果を下記の通りご報告申し上げます。

ご契約内容

フルメンテナンス
POG
アフターサービス
巡回点検

<点検結果/お客様との通信欄>

各安全装置動作確認いたしました。

特に異常はありません。

※下記部品経年使用の為取替え計画願います。※取替えが必要な部品についてはR5当初要求中です。  
 着床センサー、ブレーキ用スイッチ、制御盤内リレー。  
 ※果端ボタン仕様追加(エアストップ)をご検討願います。

1 通常点検	#	#	#	#	#
1-1 乗り心地・異常音・振動	✓				
1-2 ドア・開閉状態・しきい溝	✓				
1-3 着床時の段差	△				
1-4 かご意匠・表示・ボタン	✓				
1-5 乗場意匠・表示・ボタン	✓				
1-6 ドア反転装置	✓				
1-7 かご内照明	✓				
1-8 かご内ファン	✓				

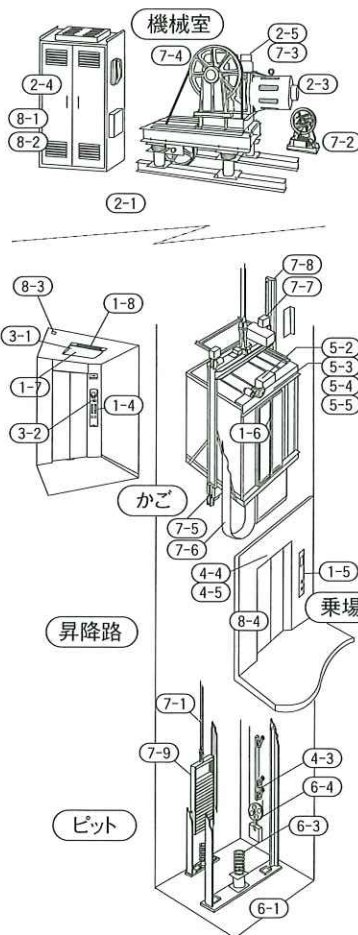
2 機械室	#	#	#	#	#
2-1 機械室の環境	✓				
2-2 機械室内機器の状態	✓				
2-3 巻上機・電動機	✓				
2-4 制御機器の作動状態	△				
2-5 ブレーキの作動状態	△				

3 非常装置	#	#	#	#	#
3-1 停電灯装置	✓				
外部連絡装置	✓				

4 昇降路・乗場ドア	#	#	#	#	#
4-1 昇降路環境	✓				
4-2 昇降路内機器の状態	✓				
4-3 リミットスイッチ	✓				
4-4 乗場ドアロック・自閉力	✓				
4-5 ドアインターロック(接点)	✓				

5 かごまわり	#	#	#	#	#
5-1 かごまわり機器の状態	✓				
5-2 ドア駆動装置・つかみ装置	✓				
5-3 かごドア戸閉めスイッチ	✓				
5-4 かごドア終端スイッチ	✓				
5-5 かごドア終端保持装置	✓				

6 ビット	#	#	#	#	#
6-1 ビットの環境	✓				
6-2 ビット内機器の状態	✓				
6-3 緩衝器	✓				
6-4 張り車・コンペン機器	✓				



ロープ式エレベータ構造図(例)

7 主要機器詳細点検	#	#	#	#	#
7-1 主ロープ(損傷・摩耗)	✓				
7-2 调速機作動・调速機ロープ	✓				
7-3 ブレーキパッド厚さ	✓				
7-4 各綱車・主綱車ロープ溝	✓				
7-5 非常止め装置	✓				
7-6 移動ケーブル(損傷・軌道)	✓				
7-7 ガイドシュー(かかり)	✓				
7-8 ガイドレール(摩耗・変形)	✓				
7-9 釣合おもり(底部隙間)	✓				
7-10					

8 付加仕様	#	#	#	#	#
8-1 地震時管制運転装置	✓				
8-2 停電時自動着床装置	✓				
8-3 防犯カメラ装置(セキュリア)	✓				
8-4 遮煙ドア					
8-5					
8-6					
8-7					

9 その他	#	#	#	#	#
9-1					
9-2					
9-3					
9-4					

記号のご説明

- ✓印 異常が認められなかったもの
- △印 部品交換を要するもの/整備を要するもの
- 印 部品交換/整備を施工したものの
- 一印 今回の点検項目ではないもの
- ノ印 該当項目がないもの

部品交換した場合、撤去部品については弊社にて処分(再生、廃棄)させていただきます。

号機	登録番号	設置年月
#	72-70105	'94年7月
#	-	年月
#	-	年月
#	-	年月
#	-	年月

日常管理のお願い

- 一日の運転開始に先だって、運行状態に異常がないことをご確認ください。
- 幼児の一人乗りは危険です。必ず保護者の方が一緒に乗るようにしてください。
- しきいに異物がつまっていないか、常にご確認ください。
- 警告ラベルがはがれたり、汚損していないかご確認ください。
- 地震・火災発生時には、絶対に使用しないでください。

点検者コード

1008

社内処理用①

# エレベーター定期検査報告書

(ロープ式・油圧式・機械室なし・小型エレベーター・ホームエレベーター)

ご確認印

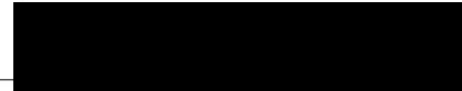


検査実施日 2022 年 10 月 27 日

嬉野台生涯教育センター 御中

号機 登録番号 7070105

検査者



定期検査の結果を下記の通りご報告申し上げます。  
連絡事項も含めご確認願います。

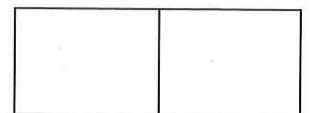
昇降機等検査員番号: C00002152

検査項目	#	#	#	#	検査項目	#	#	#	#	#
機械室への通路・出入口戸	レ				保守用停止スイッチ	レ				
機械室内の状況並びに照明装置及び換気設備	レ				上部ファイナルリミット・アップリミットスイッチ	レ				
機械室床の貫通部	レ				調速機ロープ(かご・釣合おもり)	レ				
速度・ブレーキ	レ				かごのガイドシュー・ローラー	レ				
救出装置(手巻きハンドル等・充電回路等)	レ				ガイドレール・ブラケット	レ				
受電盤・制御盤及び制御盤扉	レ				施錠装置	レ				
電動機・電動発電機	レ				乗場の戸及び敷居	レ				
絶縁測定	レ				昇降路における壁又は囲い	レ				
主索	レ				移動ケーブル及び取付部	レ				
そらせ車	レ				かごの戸の開閉機構	レ				
減速歯車・綱車・巻胴	レ				頂部綱車	レ				
軸・軸受	レ				かご枠・かご吊り車	レ				
調速機(かご・釣合おもり)	レ				釣合おもり各部	レ				
はかり装置	レ				釣合おもりの吊り車	レ				
主索の緩み検出装置	レ				おもり非常止め装置(早ぎき・次第ぎき・スラック)	レ				
地震時等管制運転装置	レ				頂部安全距離確保スイッチ	レ				
かご固定装置・降下防止装置	レ				上部緩衝器及び緩衝材	レ				
戸開走行保護装置(UCMP)	レ									
耐震対策(駆動装置・昇降路・ピット)	レ									
					乗場ボタン及び表示器	レ				
					非常解錠装置	レ				
					乗り場戸の遮煙構造	レ				
					緩衝器及び緩衝材・底部安全距離確保スイッチ	レ				
					調速機の張り車(かご・釣合おもり)	レ				
					ピット床	レ				
					下部ファイナルリミット・ダウンリミットスイッチ	レ				
					かご非常止め装置(早ぎき・次第ぎき・スラック)	レ				
					移動ケーブル及び取付部	レ				
					釣合ロープ(鎖)及び取付部	レ				
					釣合おもり底部すき間	レ				
					かご枠・かご下綱車	レ				
					駆動装置の主索保護カバー	レ				
					保守用停止スイッチ	レ				
					非工					
					かご呼び戻し装置					
					一次消防運転					
					二次消防運転					
					標識及び表示器					
					予備電源切替回路					
					その他					

(レ)は「指摘なし」  
(△)は「要重点点検」  
(×)は「要是正」  
(※)は既存不適格  
(-)は該当機器がないため抹消したものを示す

(お客様への連絡事項)

異常等ご報告ありません。



# 定期点検報告書

エレベータ／小荷物専用昇降機

ご確認印



2020年 10月 5日

嬉野台生涯教育センター 御中

日頃よりお引き立ていただき厚くお礼申し上げます。

1月度 一回目

定期点検の結果を下記の通りご報告申し上げます。

ご契約内容	
	フルメンテナンス
✓	POG
	アフターサービス
巡回点検	

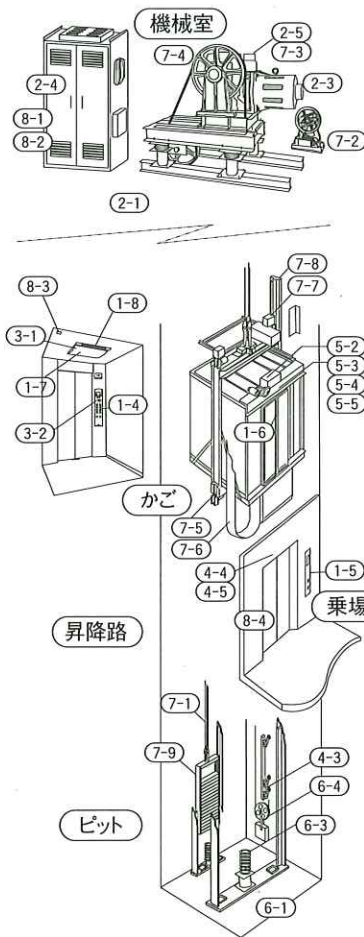
<点検結果／お客様との通信欄>

・ドア廻り確認いたしました。  
・押釦動作確認いたしました。

△の項目については予算要求中です。  
それ以外、異常ありません。

※ 見積書提出部品取替えご検討願います。

1 通常点検	#	#	#	#	#
1-1 乗り心地・異常音・振動	レ				
1-2 ドア・開閉状態・しきい溝	レ				
1-3 着床時の段差	△				
1-4 かご意匠・表示・ボタン	レ				
1-5 乗場意匠・表示・ボタン	レ				
1-6 ドア反転装置	レ				
1-7 かご内照明	レ				
1-8 かご内ファン	レ				
2 機械室					
2-1 機械室の環境	レ				
2-2 機械室内機器の状態	レ				
2-3 巻上機・電動機	レ				
2-4 制御機器の作動状態	△				
2-5 ブレーキの作動状態	△				
3 非常装置					
3-1 停電灯装置	レ				
2 外部連絡装置	レ				
4 昇降路・乗場ドア					
4-1 昇降路環境	レ				
4-2 昇降路内機器の状態	レ				
4-3 リミットスイッチ	レ				
4-4 乗場ドアロック・自閉力	レ				
4-5 ドアインターロック(接点)	レ				
5 かごまわり					
5-1 かごまわり機器の状態	レ				
5-2 ドア駆動装置・つかみ装置	レ				
5-3 かごドア戸閉めスイッチ	レ				
5-4 かごドア終端スイッチ	レ				
5-5 かごドア終端保持装置	レ				
6 ビット					
6-1 ビットの環境	レ				
6-2 ビット内機器の状態	レ				
6-3 緩衝器	レ				
6-4 張り車・コンベン機器	レ				



ロープ式エレベータ構造図(例)

7 主要機器詳細点検	#	#	#	#	#
7-1 主ロープ(損傷・摩耗)	レ				
7-2 調速機作動・調速機ロープ	レ				
7-3 ブレーキパッド厚さ	レ				
7-4 各綱車・主綱車ロープ溝	レ				
7-5 非常止め装置	レ				
7-6 移動ケーブル(損傷・軌道)	レ				
7-7 ガイドシュー(かかり)	レ				
7-8 ガイドレール(摩耗・変形)	レ				
7-9 釣合おもり(底部隙間)	レ				
7-10					
8 付加仕様					
8-1 地震時管制運転装置	レ				
8-2 停電時自動着床装置	レ				
8-3 防犯カメラ装置(セキュリア)	レ				
8-4 遮煙ドア	レ				
8-5					
8-6					
8-7					
9 その他					
9-1					
9-2					
9-3					
9-4					

記号のご説明  
 ✓印 異常が認められなかったもの  
 △印 部品交換を要するもの／整備を要するもの  
 ○印 部品交換／整備を施工したもの  
 一印 今回の点検項目ではないもの  
 /印 該当項目がないもの

部品交換した場合、撤去部品については弊社にて処分(再生、廃棄)させていただきます。

号機	登録番号	設置年月
#	72-72105	99年7月
#	-	年月
#	-	年月
#	-	年月
#	-	年月

日常管理のお願い

- 一日の運転開始に先だって、運行状態に異常がないことをご確認ください。
- 幼児の一人乗りは危険です。必ず保護者の方が一緒に乗るようにしてください。
- しきいに異物がつまっていないか、常にご確認ください。
- 警告ラベルがはがれたり、汚損していないかご確認ください。
- 地震・火災発生時には、絶対に使用しないでください。

点検者コード

8228

社内処理用 ①



# 定期点検報告書

エレベータ/小荷物専用昇降機

ご確認印



2024年 7月 17日

徳野台生涯教育センター 御中

日頃よりお引き立ていただき厚くお礼申し上げます。

4月度 一回目

定期点検の結果を下記の通りご報告申し上げます。

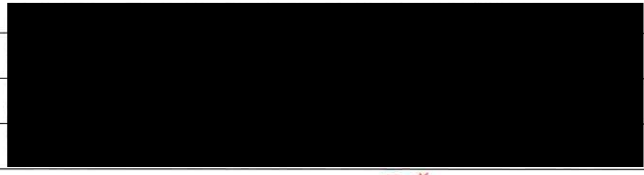
ご契約内容	
	フルメンテナンス
✓	POG
	アフターサービス
巡回点検	

点検責任者



<点検結果/お客様との通信欄>

機械室マシンロープブレーキ部スリット位置、端子部 確認



異常ありませんでした。

点検後の運転状態は良好

1 通常点検	#	#	#	#	#
1-1 乗り心地・異常音・振動	✓				
1-2 ドア・開閉状態・しきい溝	✓				
1-3 着床時の段差	△				
1-4 かご意匠・表示・ボタン	✓				
1-5 乗場意匠・表示・ボタン	✓				
1-6 ドア反転装置	✓				
1-7 かご内照明	✓				
1-8 かご内ファン	✓				

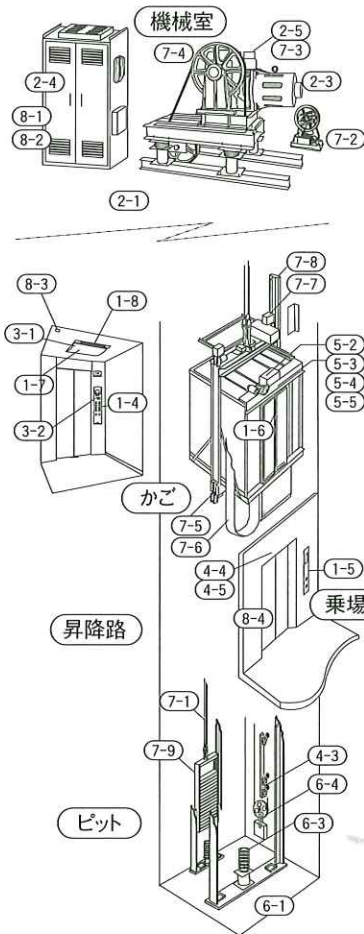
2 機械室	#	#	#	#	#
2-1 機械室の環境	✓				
2-2 機械室内機器の状態	✓				
2-3 巻上機・電動機	○				
2-4 制御機器の作動状態	△				
2-5 ブレーキの作動状態	△				

3 非常装置	#	#	#	#	#
3-1 停電灯装置	✓				
2 外部連絡装置	✓				

昇降路・乗場ドア	#	#	#	#	#
4-1 昇降路環境	✓				
4-2 昇降路内機器の状態	✓				
4-3 リミットスイッチ	✓				
4-4 乗場ドアロック・自閉力	✓				
4-5 ドアインターロック(接点)	✓				

5 かごまわり	#	#	#	#	#
5-1 かごまわり機器の状態	✓				
5-2 ドア駆動装置・つかみ装置	✓				
5-3 かごドア戸閉めスイッチ	✓				
5-4 かごドア終端スイッチ	✓				
5-5 かごドア終端保持装置	✓				

6 ピット	#	#	#	#	#
6-1 ピットの環境	✓				
6-2 ピット内機器の状態	✓				
6-3 緩衝器	✓				
6-4 張り車・コンペン機器	✓				



ロープ式エレベータ構造図(例)

7 主要機器詳細点検	#	#	#	#	#
7-1 主ロープ(損傷・摩耗)	✓				
7-2 調速機作動・調速機ロープ	✓				
7-3 ブレーキパッド厚さ	✓				
7-4 各綱車・主綱車ロープ溝	✓				
7-5 非常止め装置	✓				
7-6 移動ケーブル(損傷・軌道)	✓				
7-7 ガイドシュー(かかり)	✓				
7-8 ガイドレール(摩耗・変形)	✓				
7-9 鈎合おもり(底部隙間)	✓				
7-10					

8 付加仕様	#	#	#	#	#
8-1 地震時管制運転装置	✓				
8-2 停電時自動着床装置	✓				
8-3 防犯カメラ装置(セキュリア)	✓				
8-4 遮煙ドア					
8-5					
8-6					
8-7					

9 その他	#	#	#	#	#
9-1					
9-2					
9-3					
9-4					

記号のご説明

- ✓印 異常が認められなかったもの
- △印 部品交換を要するもの/整備を要するもの
- 印 部品交換/整備を施工したもの
- 印 今回の点検項目ではないもの
- /印 該当項目がないもの

部品交換した場合、撤去部品については弊社にて処分(再生、廃棄)させていただきます。

号機	登録番号	設置年月
#	-	年 月
#	-	年 月
#	-	年 月
#	-	年 月
#	-	年 月

日常管理のお願い

- 一日の運転開始に先だって、運行状態に異常がないことをご確認ください。
- 幼児の一人乗りは危険です。必ず保護者の方が一緒に乗るようにしてください。
- しきいに異物がつまっていないか、常にご確認ください。
- 警告ラベルがはがれたり、汚損していないかご確認ください。
- 地震・火災発生時には、絶対に使用しないでください。

点検者コード

.....

社内処理用 ①

.....

# 定期点検報告書

エレベータ／小荷物専用昇降機

ご確認印



2023年 7月 10日

嬉野台生涯教育センター 御中

日頃よりお引き立ていただき厚くお礼申し上げます。

7月度 一回目

定期点検の結果を下記の通りご報告申し上げます。

ご契約内容

フルメンテナンス	
POG	✓
アフターサービス	

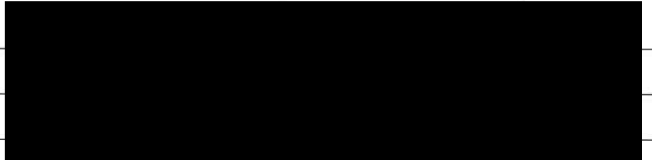
巡回点検

点検責任者



<点検結果 / お客様との通信欄>

制御盤内機器動作確認完了



8月に部品取替予定です。

見積書提出部品取替の計画あり。日程確定次第ご報告いたします。

1 通常点検	#	#	#	#	#
1-1 乗り心地・異常音・振動	✓				
1-2 ドア・開閉状態・しきい溝	✓				
1-3 着床時の段差	△				
1-4 かご意匠・表示・ボタン	✓				
1-5 乗場意匠・表示・ボタン	✓				
1-6 ドア反転装置	✓				
1-7 かご内照明	✓				
1-8 かご内ファン	✓				

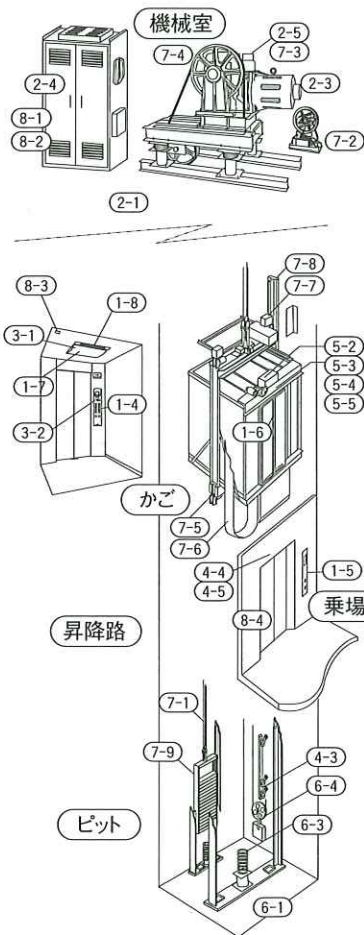
2 機械室	#	#	#	#	#
2-1 機械室の環境	✓				
2-2 機械室内機器の状態	✓				
2-3 巻上機・電動機	✓				
2-4 制御機器の作動状態	△				
2-5 ブレーキの作動状態	△				

3 非常装置	#	#	#	#	#
3-1 停電灯装置	✓				
3-2 外部連絡装置	✓				

4 昇降路・乗場ドア	#	#	#	#	#
4-1 昇降路環境	✓				
4-2 昇降路内機器の状態	✓				
4-3 リミットスイッチ	✓				
4-4 乗場ドアロック・自閉力	✓				
4-5 ドアインターロック(接点)	✓				

5 かごまわり	#	#	#	#	#
5-1 かごまわり機器の状態	✓				
5-2 ドア駆動装置・つかみ装置	✓				
5-3 かごドア戸閉めスイッチ	✓				
5-4 かごドア終端スイッチ	✓				
5-5 かごドア終端保持装置	✓				

6 ビット	#	#	#	#	#
6-1 ビットの環境	✓				
6-2 ビット内機器の状態	✓				
6-3 緩衝器	✓				
6-4 張り車・コンペン機器	✓				



ロープ式エレベータ構造図(例)

7 主要機器詳細点検	#	#	#	#	#
7-1 主ロープ(損傷・摩耗)	—				
7-2 調速機作動・調速機ロープ	—				
7-3 ブレーキパッド厚さ	—				
7-4 各綱車・主綱車ロープ溝	—				
7-5 非常止め装置	—				
7-6 移動ケーブル(損傷・軌道)	—				
7-7 ガイドシュー(かかり)	—				
7-8 ガイドレール(摩耗・変形)	—				
7-9 鈎合おもり(底部隙間)	—				
7-10					

8 付加仕様	#	#	#	#	#
8-1 地震時管制運転装置	—				
8-2 停電時自動着床装置	—				
8-3 防犯カメラ装置(セキュリア)	—				
8-4 遮煙ドア	—				
8-5					
8-6					
8-7					

9 その他	#	#	#	#	#
9-1					
9-2					
9-3					
9-4					

記号のご説明

- ✓印 異常が認められなかったもの
- △印 部品交換を要するもの／整備を要するもの
- 印 部品交換／整備を施工したもの
- 印 今回の点検項目ではないもの
- /印 該当項目がないもの

部品交換した場合、撤去部品については弊社にて処分(再生、廃棄)させていただきます。

号機	登録番号	設置年月
#	72-721251994	年 月
#	-	年 月
#	-	年 月
#	-	年 月
#	-	年 月

日常管理のお願い

- 一日の運転開始に先だって、運行状態に異常がないことをご確認ください。
- 幼児の一人乗りは危険です。必ず保護者の方が一緒に乗るようにしてください。
- しきいに異物がつまっていないか、常にご確認ください。
- 警告ラベルがはがれたり、汚損していないかご確認ください。
- 地震・火災発生時には、絶対に使用しないでください。

点検者コード

A092

社内処理用①