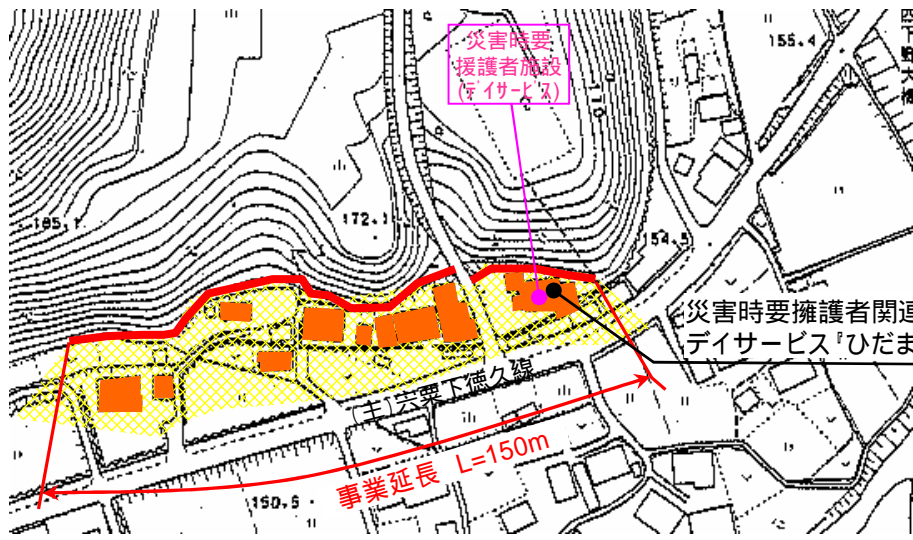
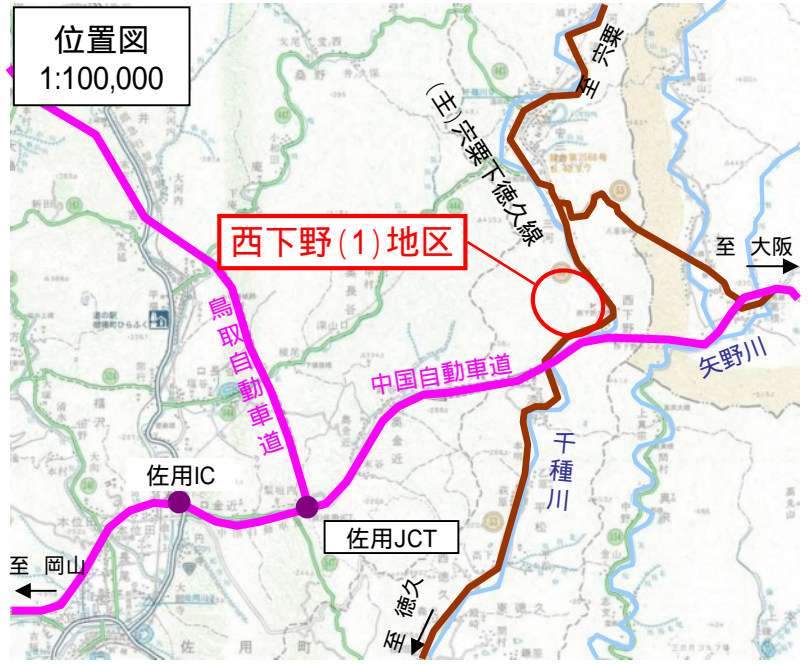
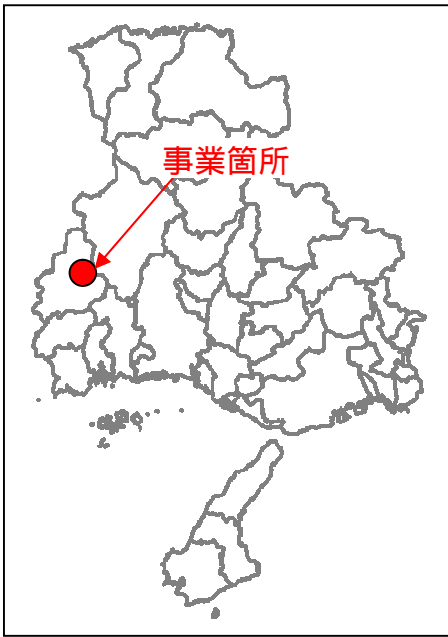


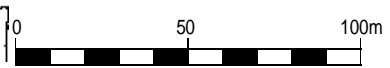
投資事業評価調書（新規）

部課室名	砂防課	記入責任者職氏名 (担当者氏名)	砂防課長 市川 和幸 (木本 和彦)	内線	4459 (4467)
------	-----	---------------------	-----------------------	----	----------------

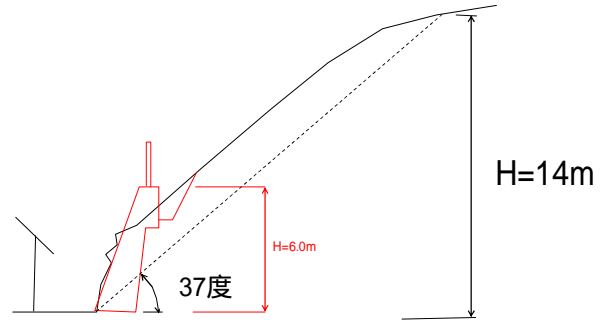
事業種目	急傾斜地崩壊 対策事業	事業名	事業区間	総事業費	1.1億円
		急傾斜地崩壊対策 にししもの 西下野(1)地区	佐用郡 さようちょうにししもの 佐用町西下野	内用地補償費	- 億円
所在地				着工予定 年 度	完成予定 年 度
佐用郡佐用町西下野				H25	H27
事業目的			事業内容		
急傾斜地崩壊による災害の防止 当地区は斜面崩壊の危険性が高く、急傾斜地崩壊危険箇所となっている。斜面の下部には人家、デイサービス『ひだまり古民家』（災害時要援護者関連施設）があるため、防災工事を行い、地域の安全・安心な暮らしを支える。			急傾斜地崩壊対策事業 擁壁工 L = 150m 負担割合 国 : 45.0% 県 : 45.0% 地元 : 10.0%		
評価視点	評価結果の説明				
(1)必要性 〔地区の状況〕	<ul style="list-style-type: none"> 中国自動車道佐用JCTから北東約4kmの主要地方道宍粟徳久線沿いの南側斜面に位置する急傾斜地崩壊危険箇所。 斜面は荒廃しており、崩壊箇所も認められ、危険な状態。 				
〔保全対象等の状況〕	<ul style="list-style-type: none"> 延長150m、幅約30mの被害想定区域で、崩壊した場合の影響は大きい。 人家9戸、デイサービス『ひだまり古民家』（災害時要援護者関連施設） 				
(2)有効性・効率性 〔効果〕	<ul style="list-style-type: none"> 特に防災上の配慮を要する災害時要援護者関連施設を保全することにより、土砂災害対策の充実を図り、地域の安全・安心な暮らしの確保に大きな効果がある。 				
〔事業執行環境〕	<ul style="list-style-type: none"> 事業の主旨について十分な理解を得られることから工事着手が見込め、円滑な事業の執行が可能である。 				
(3)環境適合性	<ul style="list-style-type: none"> 斜面の改変を最小限にとどめ、既存木を可能な限り残し、周辺環境との調和に努める。 				
(4)優先性	<ul style="list-style-type: none"> 保全対象には、災害時要援護者施設であるデイサービス『ひだまり古民家』、人家9戸があり、斜面が荒廃していることから、早期着手に対する地元要望が強い。 <p>以上より、H25年度に事業着手し、早急な対策が必要である。</p>				



凡 例	
	事業実施箇所
	被害想定区域
	保全人家等



横断図 S = 1:300



箇所名	西下野(1)地区
-----	----------