

## 第9章 週休2日制（土日現場閉所及び交替制）の経費補正における積算要領

### 1 適用範囲

土木部所管の土木請負工事で、諸経費体系が一般公共のうち工種区分が港湾浚渫、港湾構造物、港湾海岸、港湾防舷材・電気防食の工事※、機械設備、下水道機械設備、電気設備、下水道電気設備、水道工事を対象とする。

※一般公共の工種区分は河川、河川・道路構造物、海岸、道路改良、PC橋、舗装、砂防・地すべり等、鋼橋架設、公園、電線共同溝、道路維持、河川維持、トンネル、下水道・共同溝等、コンクリートダム、フィルダム、砂防堰堤、港湾浚渫、港湾構造物、港湾海岸、港湾防舷材・電気防食、橋梁保全

### 2 経費の補正

経費の補正については、週休2日制（土日現場閉所、交替制）の達成状況に応じ、一般公共（港湾工事4工種※除く）・水道工事、一般公共のうち（港湾工事4工種※）、機械設備・下水道機械設備、電気設備・下水道電気設備の別によりの工事において下記の週休2日補正係数のとおり計上する。

市場単価および土木工事標準単価についても、週休2日制（土日現場閉所、交替制）の達成状況に応じた補正係数のとおり計上する。

※港湾工事4工種は港湾浚渫、港湾構造物、港湾海岸、港湾防舷材・電気防食をいう。

#### 2.1 補正の対象

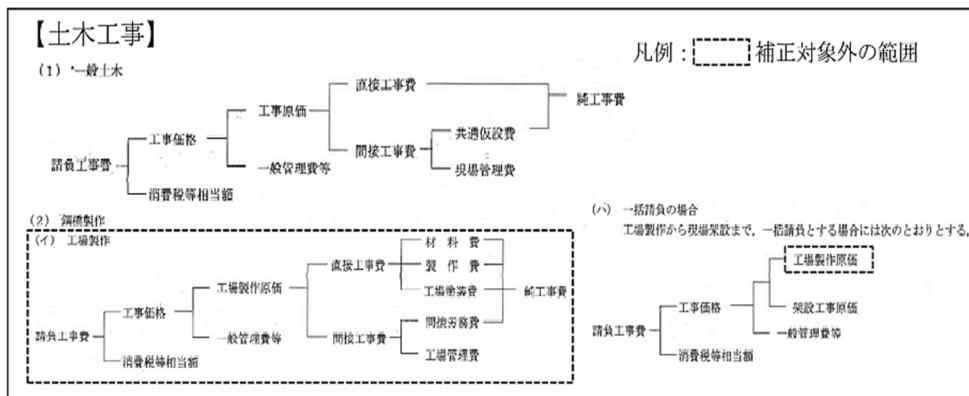
##### 2.1.1 一般公共（港湾工事4工種除く）・水道工事

補正は労務費、共通仮設費率、現場管理費率を対象とする。なお、施工パッケージ、土木工事標準単価については下記により補正を行う。

施工パッケージ：積算地区単価における労務費、土木工事標準単価について補正  
 土木工事標準単価：建設物調査会が発刊する「土木コスト情報」及び経済調査会が発刊する「土木施工単価」に掲載の土木工事標準単価に各達成状況に応じ、2.2.6に示す係数を乗じる。

ただし、下記については補正の対象外とする。

- ① 労務費：工場製作、測量設計委託業務に関する労務費は労務費補正の対象外
- ② 見積施工単価：労務費、機械経費が区分できない場合は労務費補正の対象外
- ③ 工事製作等に係る範囲（下図参照）については全ての補正の対象外



2. 1. 1-2 一般公共のうち(港湾工事4工種)

補正は~~労務費、共通仮設費率、現場管理費率~~を対象とする。~~なお、施工パッケージ、土木工事標準単価については下記により補正を行う。~~

~~施工パッケージ：積算地区単価における労務費、土木工事標準単価について補正  
土木工事標準単価：建設物調査会が発刊する「土木コスト情報」及び経済調査会が発刊する「土木施工単価」に掲載の土木工事標準単価に各達成状況に応じ、2.2.6に示す係数を乗じる。~~

~~ただし、下記については補正の対象外とする。~~

- ~~① 労務費：工場製作、測量設計委託業務に関する労務費は労務費補正の対象外~~
- ~~② 見積施工単価：労務費、機械経費が区分できない場合は労務費補正の対象外~~
- ~~③ 工場製作等に係る範囲についての労務費は労務費補正の対象外~~

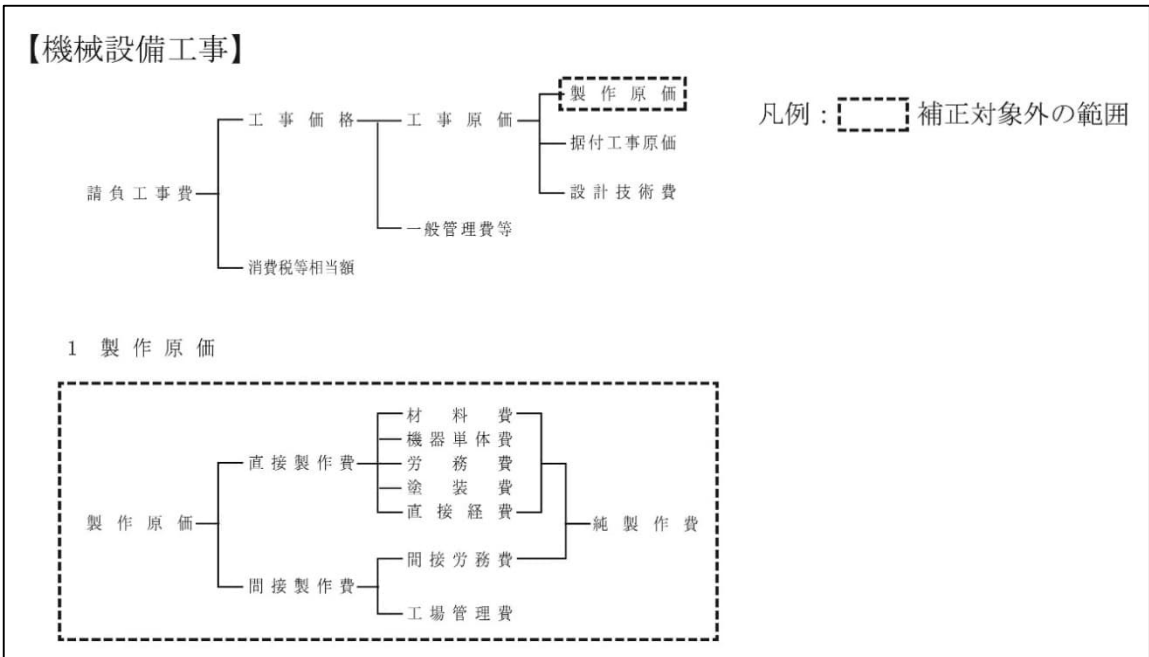
2. 1. 3 機械設備・下水道機械設備

補正は~~労務費、共通仮設費率、現場管理費率~~を対象とする。~~なお、施工パッケージ、土木工事標準単価については下記により補正を行う。~~

~~施工パッケージ：積算地区単価における労務費、土木工事標準単価について補正  
土木工事標準単価：建設物調査会が発刊する「土木コスト情報」及び経済調査会が発刊する「土木施工単価」に掲載の土木工事標準単価に各達成状況に応じ、2.2.6に示す係数を乗じる。~~

~~ただし、下記については補正の対象外とする。~~

- ~~① 労務費：工場製作、測量設計委託業務に関する労務費は労務費補正の対象外~~
- ~~② 見積施工単価：労務費、機械経費が区分できない場合は労務費補正の対象外~~
- ~~③ 製作原価に係る範囲(下図参照)については全ての補正の対象外~~



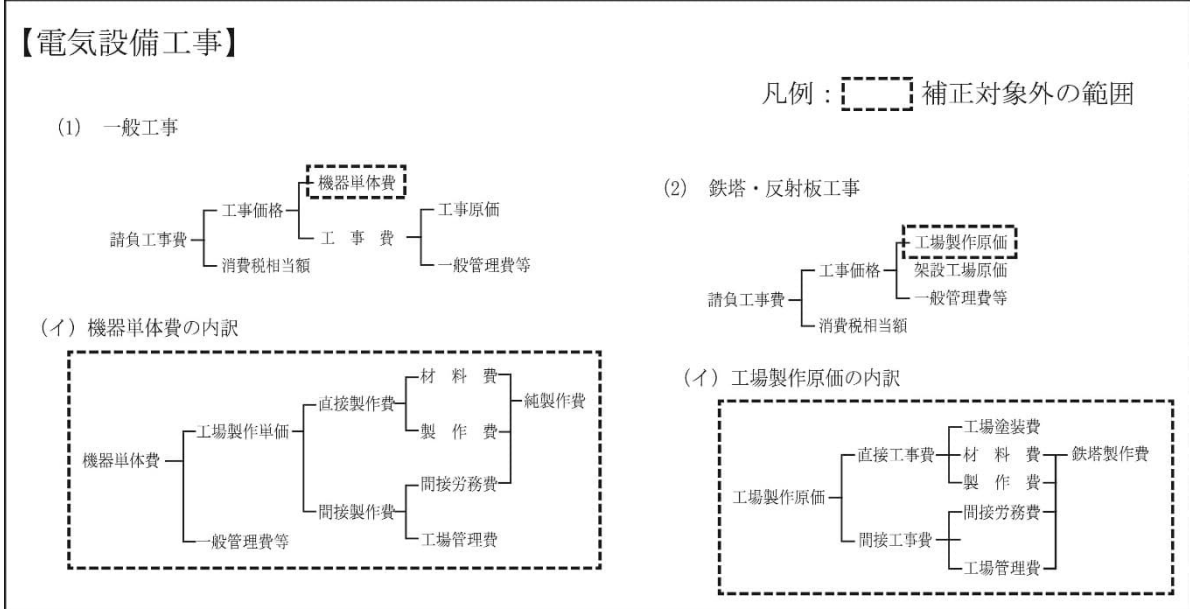
2.1.4 電気設備・下水道電気設備

補正は労務費、共通仮設費率、現場管理費率を対象とする。なお、施工パッケージ、土木工事標準単価については下記により補正を行う。

施工パッケージ：積算地区単価における労務費、土木工事標準単価について補正  
 土木工事標準単価：建設物調査会が発刊する「土木コスト情報」及び経済調査会が発刊する「土木施工単価」に掲載の土木工事標準単価に各達成状況に応じ、2.2.6に示す係数を乗じる。

ただし、下記については補正の対象外とする。

- ① 労務費：工場製作、測量設計委託業務に関する労務費は労務費補正の対象外
- ② 見積施工単価：労務費、機械経費が区分できない場合は労務費補正の対象外
- ③ 機器単体費及び工場製作原価に係る範囲（下図参照）については全ての補正の対象外



2.2 週休2日補正係数

2.2.1 一般公共（港湾工事4工種除く）、機械設備、下水道機械設備、電気設備、下水道電気設備

	補正係数			
	土日現場閉所		交替制	
	完全週休2日	月単位	完全週休2日	月単位
労務費	1.02	1.02	1.02	1.02
共通仮設費率	1.02	1.01	—	—
現場管理費率	1.03	1.02	1.03	1.02

2.2.1.2 一般公共のうち（~~港湾区工事4工種~~）

	補正係数	
	4週8休以上達成の場合	
	土日現場閉所	交替制
労務費	1.02 —	—
共通仮設費率	1.02	—
現場管理費率	1.03	—

<参考>

空港に関する事業（空港における機械設備、電気設備は週休2日制対象外）は下記の補正値を適用する。

	補正係数			
	土日現場閉所		交替制	
	完全週休2日	月単位	完全週休2日	月単位
労務費	1.02 —	1.02 —	1.02 —	1.02 —
共通仮設費率	1.02	1.01	—	—
現場管理費率	1.03	1.02	1.03	1.02

2.2.3 市場単価（港湾工事4工種除く）

名称	区分	補正係数			
		土日現場閉所		交替制	
		完全週休2日	月単位	完全週休2日	月単位
鉄筋工		1.02	1.02	1.02	1.02
ガス圧接工		1.01	1.01	1.01	1.01
インターロッキング ブロック工	設置	1.01	1.01	1.01	1.01
	撤去	1.02	1.02	1.02	1.02
防護柵設置工 （ガードレール）	設置	1.00	1.00	1.00	1.00
	撤去	1.02	1.02	1.02	1.02
防護柵設置工 （ガードパイプ）	設置	1.00	1.00	1.00	1.00
	撤去	1.02	1.02	1.02	1.02
防護柵設置工 （横断・転落防止柵）	設置	1.02	1.02	1.02	1.02
	撤去	1.02	1.02	1.02	1.02
防護柵設置工 （落石防護柵）		1.01	1.01	1.01	1.01
防護柵設置工 （落石防止柵）		1.01	1.01	1.01	1.01
道路標識設置工	設置	1.00	1.00	1.00	1.00
	撤去・移設	1.01	1.01	1.01	1.01
道路付属物設置工	設置	1.01	1.01	1.01	1.01
	撤去	1.02	1.02	1.02	1.02
法面工		1.01	1.01	1.01	1.01
吹付砕工		1.01	1.01	1.01	1.01
鉄筋挿入工 （ロックボルト工）		1.01	1.01	1.01	1.01
道路植栽工		1.02	1.02	1.02	1.02
公園植栽工		1.02	1.02	1.02	1.02
橋梁用伸縮継手装置設置工		1.01	1.01	1.01	1.01
橋梁用埋設型伸縮継手 装置設置工		1.02	1.02	1.02	1.02
橋面防水工		1.01	1.01	1.01	1.01
薄層カラー舗装工		1.00	1.00	1.00	1.00
グルーピング工		1.00	1.00	1.00	1.00
軟弱地盤処理工		1.01	1.01	1.01	1.01
コンクリート表面処理工 （ウォータージェット工） （参考）		1.01	1.01	1.01	1.01

空港に関する事業（空港における機械設備、電気設備は週休2日制対象外）における、市場単価の週休2日補正係数は表2.2.3市場単価（港湾工事4工種除く）を適用する。

2.2.4 市場単価（港湾工事4種）

名称	補正係数
	4週8休以上達成の場合
	土日現場閉所
底面工	1.01
マット工（アスファルトマット設置・ゴム系マット設置）	1.00
支保工	1.02
足場工	1.01
鉄筋工	1.02
吊鉄筋工	1.02
型枠工	1.02
コンクリート打設工 （ポンプ車打設）	1.02
コンクリート打設工 （ポンプ車打設以外）	1.02
止水板工	1.02
土蓋工	1.02
伸縮目地工	1.01
係船柱取付	1.02
防舷材取付	1.02
車止・縁金物取付	1.02
係船柱撤去	1.02
防舷材撤去	1.02
車止撤去	1.02

名称	補正係数
	4週8休以上達成の場合
	土日現場閉所
電気防食取付	1.02
防砂目地板取付工 （陸上施工）	1.02
防砂目地板取付工 （水中施工）	1.02
吸出し防止工 （陸上施工・海上施工）	1.02
港湾構造物塗装工 （係船柱・車止・縁金物）	1.01
ペトロラタム被覆	1.02
現場鋼材溶接・切断工 （陸上施工・海上施工）	1.02
現場鋼材溶接・切断工 （水中施工）	1.02
かき落とし工	1.02
汚濁防止膜設置・撤去・移設	1.01
汚濁防止設置・撤去	1.01
灯浮標設置・撤去	1.01
汚濁防止膜保守管理（海上目視点検作業船あり・水中目視点検）	1.00
汚濁防止膜保守管理 （海上目視点検作業船なし）	1.02
異形ブロック製作(型枠工)	1.02
異形ブロック製作 (コンクリート打設工)	1.02
異形ブロック製作(給熱養生)	1.01

2.2.5市場単価(下水道)

名称	補正係数			
	土日現場閉所		交替制	
	完全週休2日	月単位	完全週休2日	月単位
硬質塩化ビニル管設置工	1.01	1.01	1.01	1.01
リブ付硬質塩化ビニル管設置工	1.01	1.01	1.01	1.01
砂基礎工(人力施工)	1.02	1.02	1.02	1.02
砂基礎工(機械施工)	1.02	1.02	1.02	1.02
砕石基礎工(人力施工)	1.02	1.02	1.02	1.02
砕石基礎工(機械施工)	1.02	1.02	1.02	1.02
組立マンホール設置工	1.01	1.01	1.01	1.01
小型マンホール工	1.00	1.00	1.00	1.00
取付管およびます設置工 (ます設置工)	1.00	1.00	1.00	1.00
取付管およびます設置工 (取付管布設及び支管取付工)	1.01	1.01	1.01	1.01

2.2.6土木工事標準単価

名称	区分	補正係数			
		土日現場閉所		交替制	
		完全週休2日	月単位	完全週休2日	月単位
区画線工	—	1.02	1.02	1.02	1.02
高視認性区画線工	—	1.02	1.02	1.02	1.02
橋梁塗装工	—	1.01	1.01	1.01	1.01
構造物とりこわし工	機械	1.01	1.01	1.01	1.01
	人力	1.02	1.02	1.02	1.02
コンクリートブロック積工	—	1.02	1.02	1.02	1.02
排水構造物工	—	1.02	1.02	1.02	1.02
鋼製排水溝設置工	—	1.02	1.02	1.02	1.02
表面被覆工	固定足場	1.01	1.01	1.01	1.01
(コンクリート保護塗装)	高所作業車	1.01	1.01	1.01	1.01
表面含浸工	固定足場	1.02	1.02	1.02	1.02
	高所作業車	1.02	1.02	1.02	1.02
連続繊維シート補強工	固定足場	1.02	1.02	1.02	1.02
	高所作業車	1.02	1.02	1.02	1.02
剥落防止工	固定足場	1.02	1.02	1.02	1.02
(アラミドメッシュ)	高所作業車	1.02	1.02	1.02	1.02
漏水対策材設置工	固定足場	1.02	1.02	1.02	1.02
	高所作業車	1.02	1.02	1.02	1.02

名称	区分	補正係数			
		土曜現場閉所		交替制	
		完全週休2日	月単位	完全週休2日	月単位
防草シート設置工	—	1.01	1.01	1.01	1.01
紫外線硬化型FRPシート設置工（ポリエステル樹脂）	固定足場	1.01	1.01	1.01	1.01
	高所作業車	1.01	1.01	1.01	1.01
塗膜除去工	—	1.02	1.02	1.02	1.02
バキュームブラスト工	—	1.01	1.01	1.01	1.01
道路反射鏡設置工	設置	1.00	1.00	1.00	1.00
	撤去	1.02	1.02	1.02	1.02
仮設防護柵設置工（仮設ガードレール）	—	1.02	1.02	1.02	1.02
機械式継手工	—	1.02	1.02	1.02	1.02
抵抗板付鋼製杭基礎工	—	1.01	1.01	1.01	1.01
ノンコーキング式コンクリートひび割れ誘発目地設置工	—	1.01	1.01	1.01	1.01
FRP製格子状パネル設置工	—	1.00	1.00	1.00	1.00
侵食防止用植生マット工（養生マット工）	—	1.02	1.02	1.02	1.02
支承金属溶射工	—	1.02	1.02	1.02	1.02
耐圧ポリエチレンリブ管（ハウエル管）設置工	—	1.02	1.02	1.02	1.02
フレア溶接工	—	1.01	1.01	1.01	1.01
H型ボラード設置	—	1.02	1.02	1.02	1.02
橋梁用水切り材設置工	固定足場	1.02	1.02	1.02	1.02
	作業車	1.02	1.02	1.02	1.02

## 2.3 補正方法等

### 2.3.1 補正方法

（1）労務費、機械経費（賃料）、市場単価、土木工事標準単価の補正について

労務単価、機械賃料単価、市場単価、土木工事標準単価に2.2に示す補正係数を乗じる。

（市場単価の補正式）

週休2日補正後の市場単価＝市場単価×週休2日の補正係数

【補足説明1】加算率・補正係数による割増について

市場単価は施工条件により、加算率・補正係数による割増が適用される場合がある。

加算率・補正係数の種類は工種により異なるが、週休2日の補正と加算率・補正係数による割増を同時に適用する場合は以下の補正式で補正済み単価を算出する。

$$\text{加算率・補正係数補正後の市場単価} = \text{週休2日補正後の市場単価} \times (1 + S_0 \text{ or } S_1 \text{ or } \dots \text{ or } S_n / 100) \times (K_1 \times K_2 \times \dots \times K_n)$$

【補足説明2】加算額について

市場単価は施工条件により、加算額が適用される場合がある。

加算額の単価の構成（機・労・材）は工種により異なるが、単価の構成に労務費等が含まれる場合は、

~~加算額に対しても週休2日の補正を行う。ただし、加算額の単価の構成が材料のみの場合は補正しない。~~

~~(土木工事標準単価の補正式)~~

$$\text{週休2日補正後の土木工事標準単価} = \text{土木工事標準単価} \times \text{週休2日の補正係数}$$

(2) 諸経费率（共通仮設费率、現場管理费率）の補正について

~~(1)により労務・機械経費（賃料）、市場単価に補正を行った共通仮設費対象額 $P'$ について「土木工事標準積算基準書（共通編）第I編②間接工事費2. 共通仮設費」に基づき、共通仮設费率 $Kr$ を算出し、 $Kr$ に補正係数を乗じる（ $Kr''$ ）。共通仮設費対象額 $P'$ に $Kr''$ を乗じ、共通仮設费率分を算出する。~~

~~(1)による労務・機械経費（賃料）、市場単価の補正、上記による共通仮設費の補正を行った現場管理費対象額 $Np'$ について「土木工事標準積算基準書（共通編）第I編②間接工事費3. 現場管理費」に基づき、現場管理费率 $Jo$ を算出し、 $Jo$ に補正係数を乗じる（ $Jo''$ ）。現場管理費対象額 $Np'$ に $Jo''$ を乗じ、現場管理费率分を算出する。~~

## 2. 3. 2 端数処理

~~(1) 労務費、市場単価、土木工事標準単価の端数処理について~~

~~1) 労務費について~~

~~週休2日補正を含む補正係数を全て乗じた後、1円単位（1円未満切り捨て）とする。~~

~~ただし、港湾請負工事積算基準を適用する工種は、小数第1位四捨五入円止めとする。~~

~~2) 市場単価について~~

~~週休2日補正係数を乗じた後、1円単位（1円未満切り捨て）とする。~~

~~3) 土木工事標準単価について~~

~~週休2日補正係数を乗じた後、1円単位（1円未満切り捨て）とする。~~

(2) 諸費経費（共通仮設费率、現場管理费率）の端数処理方法について

各率算出時、施工地域補正等係数計上時、週休2日補正計上時のそれぞれで小数点以下3位を四捨五入して2位止めとする。

## 2. 4 補正適用時期

上記補正については、当初積算時において完全週休2日を達成した場合の補正係数を労務費等に乘じるものとする。なお、週休2日制（土日現場閉所、交替制）達成状況を確認後、達成状況の区分（完全週休2日、月単位）に応じ補正係数を変更するものとし、いずれの区分でも週休2日制を達成できていないものは、補正対象外とする。