

下水汚泥溶融スラグを用いたコンクリート二次製品使用促進要領

(目的)

第1条 この要領は、循環型社会の形成に向けて、県土整備部所管土木請負工事において、兵庫西流域下水汚泥広域処理場で製造される溶融スラグを用いたコンクリート二次製品（以下、「スラグ混入二次製品」という。）を使用するため、スラグ混入二次製品の認定及び使用促進に関する必要な事項について定める。

(認定対象製品)

第2条 認定の対象とするスラグ混入二次製品は次の各号に定めるとおりとする。

一 境界ブロック(JIS A 5371：推奨仕様 B-2)

イ 片面歩車道境界ブロック

ロ 両面歩車道境界ブロック（兵庫県型駒止ブロック）

ハ 地先境界ブロック

二 U型側溝1種（トラフ）(JIS A 5372：推奨仕様 E-1)

三 上ぶた式U型側溝(JIS A 5372：推奨仕様 E-2)

イ 1種（トラフ）

ロ 2種（トラフ）

ハ 1種（蓋）

ニ 2種（蓋）

四 落ちふた式U型側溝(JIS A 5372：推奨仕様 E-3)

イ 1種（JIS 側溝）

ロ 3種（JIS 側溝）

ハ 1種（蓋）

ニ 3種（蓋）

五 プレキャストU型側溝

イ PU100型（別図 1-1）

ロ PU200型（別図 1-2）

ハ 側溝蓋（NC2系）（別図 1-3）

六 プレキャスト街渠

イ PG(F)型（別図 1-4）

ロ PGU(F)型（別図 1-5）

2 前項に規定する製品の認定は、各製品の種類の最小区分である「呼び」単位で行うものとする。

3 第1項に規定する製品の認定は、その製品に関連する役物も含むものとする。

(評価基準)

第3条 スラグ混入二次製品の評価基準（以下「評価基準」という。）は別表のとおりとする。

(スラグ混入二次製品の認定申請)

第4条 スラグ混入二次製品の認定を受けようとする者(以下「申請者」という。)は、申請書(様式1)に次の各号に定める書類を添えて県土整備部長に申請するものとする。

- 一 申請者の法人登記簿謄本の写し
(申請者が個人の場合は住民票及び身分証明書の写しまたはこれに代わるもの)
 - 二 日本産業規格適合性認証書(JIS 認証書)の写し(第2条第1項第五号及び第六号の製品を除く)
 - 三 評価基準を満たしていることが確認できる資料(試験成績表等)
 - 四 製造工程図及びスラグの保管場所が分かる写真、図面
 - 五 配合計画書
 - 六 下水道溶融スラグのアルカリ骨材反応抑制対策報告書
 - 七 その他必要書類
- 2 申請者は、製造工場毎に申請するものとする。

(認定申請の受付)

第5条 県土整備部長は、前条に定める認定申請を年3回(4月、8月、12月)受け付けるものとする。ただし、県土整備部長が特別の事情により定める場合はこの限りでない。

(申請者の要件)

第6条 申請者は、スラグ混入二次製品の製造者(以下「製造者」という。)とする。

(審査に係る資料の提出等)

第7条 県土整備部長は、申請製品の審査に必要な場合は、申請者に対して追加資料の提出及び追加試験の実施を指示することができる。なお、この場合の費用は申請者の負担とする。

- 2 県土整備部長は、申請製品の審査に必要な場合は、その職員が当該製品の製造工場等を調査することについて、申請者に協力を求めることができる。

(検討委員会)

第8条 下水汚泥利用検討委員会(以下「検討委員会」という。)の構成、運営等の細目については、別に定める。

(検討委員会への付議)

第9条 県土整備部長は、申請製品について別表の評価基準に基づいて審査する。

- 2 県土整備部長は審査にあたり、疑義等がある場合には、検討委員会に付議し、その意見を聞くものとする。
- 3 検討委員会は、付議された内容について、次の各号を審査する。
 - 一 評価基準に対する適合性
 - 二 建設製品としての総合的妥当性

(認定)

第10条 県土整備部長は、評価基準に適合し建設製品として使用することが妥当であると認められるスラグ混入二次製品について、認定証(様式2)を交付するとともに、その内容について、兵庫県HPに掲載するものとする。

2 認定の有効期間は、認定の日から3年とする。

(認定製品)

第11条 前条の認定を受けたスラグ混入二次製品(以下「認定製品」という。)は、県土整備部所管土木請負工事の材料確認・承諾、品質管理において、JIS認証製品と同等の取り扱いをするものとする。

2 県土整備部所管土木請負工事において、認定製品の品質を証明する資料は、第10条第1項に規定する認定証とする。

(スラグマークの表示)

第12条 認定製品の製造者(以下「認定を受けた者」という。)は、認定製品に認定を受けた旨の表示(別図2。以下「スラグマーク」という。)を付さなければならない。

2 何人も、認定製品としての認定を受けずに、スラグマーク及びスラグマークと誤認されるおそれのある表示を付してはならない。

(認定を受けた者の責務)

第13条 認定を受けた者は、認定製品が評価基準に適合するように、品質性能、環境安全性に関する確認検査等をJIS規格、セメントコンクリート二次製品の取扱要領(兵庫県県土整備部)の他、社内規格等に基づき実施することにより、品質の確保に努めなければならない。

(変更届)

第14条 認定を受けた者は、申請書に記載された申請者の氏名等の申請内容に変更があったときは、遅滞なく変更届(様式3)を県土整備部長に提出しなければならない。

(現況報告)

第15条 認定を受けた者は、次の各号に該当したときは、遅滞なく県土整備部長に報告しなければならない。

- 一 認定製品の製造を止めたとき。
- 二 認定製品について品質上の欠陥若しくは安全上の問題が生じたとき。

(更新申請)

第16条 認定の有効期間が満了した後も継続して認定製品の認定を受けようとする者は、有効期間の満了する日以前の第5条に定める時に更新を申請しなければならない。

2 更新の申請をしようとする者は、認定製品更新申請書(様式4)に以下の各号に定める書類を添えて県土整備部長に申請するものとする。

- 一 第4条第1項第二号から第六号までに定める書類。
- 3 第5条から第7条まで及び第9条から前条までの規定は、第1項の更新申請の場合に準用する。

(評価基準等の変更)

- 第17条 県土整備部長は、スラグ混入二次製品の運用上必要と認める場合に評価基準等の変更を行うときは、認定製品の使用上の問題点等を検討するため、検討委員会に諮らなければならない。
- 2 県土整備部長は、評価基準等の変更を行う場合には、適切な移行措置をとらなければならない。また、評価基準等の変更を行った場合は、その内容を公表するものとする。

(認定の取消し)

- 第18条 県土整備部長は、認定製品が次の各号のいずれかに該当すると認めるときは、認定を取り消すことができる。
- 一 認定製品の品質上の欠陥により、使用上著しい支障を生じたとき。
 - 二 認定製品が評価基準に適合しなくなったことを知りながら、認定製品を出荷したとき。
 - 三 認定の申請等に際し不誠実な行為を行ったと認められるとき。
 - 四 認定製品が製造されなくなったとき。
 - 五 認定を受けた者が第13条に定める責務の履行に際し、不誠実な行為を行ったと認められるとき。
- 2 県土整備部長は、前項の規定により認定を取り消したときは、その旨を申請者に通知し、速やかに公表するとともに、検討委員会の構成員に報告しなければならない。
 - 3 第1項第一号から第三号までの規定により認定が取り消された者は、取消通知の日から3ヶ月を経過しなければ、第4条の認定申請ができないものとする。

(使用促進に関する運用方針)

- 第19条 県は、使用促進に関する運用方針を定め、県土整備部所管土木請負工事において認定製品の使用を促進するものとする。
- 2 県は、認定製品の使用促進について、市町、関連団体等への周知に努めるものとする。

(損害に対する責任)

- 第20条 県は、スラグ混入二次製品の使用により生じた損害に対する責任を負わない。

(立入調査)

- 第21条 県土整備部長は、スラグ混入二次製品の運用に必要な限度において、認定を受けた者に対し必要な事項の報告を求め、若しくはその職員に認定を受けた者の製造工場等に立入調査を実施させることができる。
- 2 前項の規定により立入調査を実施する職員は、県職員証を携帯し、関係者から請求があったときは、これを提示しなければならない。

(実施機関)

第 22 条 認定製品の認定申請の受付、審査、認定証の交付等の事務は県土整備部県土企画局技術企画課で行う。

(その他)

第 23 条 この要領に定めることのほか必要なことは、県土整備部長が別に定める。

2 この要領の施行に伴い、県土整備部長が過去に行った境界ブロックの認定は効力を失うものとする。

附 則

この実施要領は、平成 24 年 6 月 1 日から施行する。

この実施要領は、平成 28 年 3 月 4 日から施行する。

この実施要領は、令和 2 年 12 月 23 日から施行する。

この実施要領は、令和 4 年 2 月 24 日から施行する。

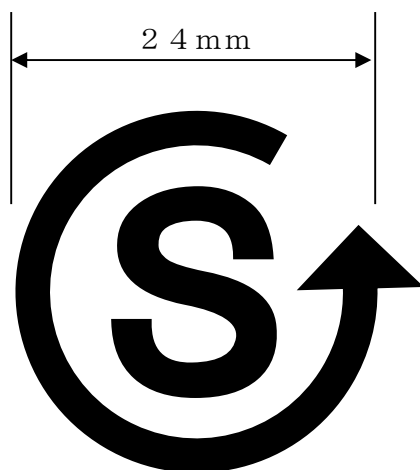
別表 評価基準

項目	評価基準内容等		備考
①外観	以下の規格に適合していること ※申請製品の「呼び」形式毎に3本の製品を製作し、試験すること		
	大項目	規格	
	(1)境界ブロック	JIS A5371 プレキャスト無筋コンクリート製品	
	(2)U型側溝1種(トラフ)	JIS A5372 プレキャスト鉄筋コンクリート製品	
	(3)上ぶた式U型側溝		
	(4)落ちふた式U型側溝		
	(5)プレキャストU型側溝	セメントコンクリート二次製品の取扱要領(兵庫県土整備部)の「コンクリート二次製品外観合否判定基準(参考)」	
(6)プレキャスト街渠			
②性能 (曲げ強度) (圧縮強度)	以下の規格に適合していること ※曲げ強度は、申請製品の「呼び」形式毎に3本の製品を製造し、試験すること。 ただし、同じ大項目に属する複数の「呼び」形式の製品を申請する場合は、1種類の「呼び」形式による試験結果により、他の「呼び」形式の試験を省略することができる。 また、その3本の製品と同一養生を行った供試体の圧縮強度を試験すること		
	大項目	規格	
	(1)境界ブロック	JIS A5371 プレキャスト無筋コンクリート製品	
	(2)U型側溝1種(トラフ)	JIS A5372 プレキャスト鉄筋コンクリート製品	
	(3)上ぶた式U型側溝		
	(4)落ちふた式U型側溝		
	(5)プレキャストU型側溝	別紙1-1、1-2	
(6)プレキャスト街渠	別紙2 (6)プレキャスト街渠のPG(F)型については、供試体の圧縮強度のみを試験すること		
③形状、寸法及び寸法等の許容差	以下の規格に適合していること ※申請製品の「呼び」形式毎に3本の製品を製作し、試験すること		
	大項目	規格	
	(1)境界ブロック	JIS A5371 プレキャスト無筋コンクリート製品	
	(2)U型側溝1種(トラフ)	JIS A5372 プレキャスト鉄筋コンクリート製品	
	(3)上ぶた式U型側溝		
	(4)落ちふた式U型側溝		
	(5)プレキャストU型側溝	別図1-1~1-5	
(6)プレキャスト街渠			

④配筋及び配筋の許容差	以下の規格に適合していること ※申請製品(5)、(6)の「呼び」形式毎に3本の製品を製作し、試験すること。 ただし、同じ大項目に属する複数の「呼び」形式の製品を申請する場合は、1種類の「呼び」形式による試験結果により、他の「呼び」形式の試験を省略することができる。	
	大項目	規格
	(1)境界ブロック	申請製品が該当する JIS の推奨仕様について JIS 認証を取得していること
	(2)U型側溝1種(トラフ)	
	(3)上ぶた式U型側溝	
	(4)落ちふた式U型側溝	
	(5)プレキャストU型側溝	別図 1-1~1-5
(6)プレキャスト街渠	別紙 3	
⑤スラグ混入量	兵庫西流域下水汚泥広域処理場で製造される溶融スラグの混入量は骨材配合比(重量比)で10%とすること	
⑥材料及び製造方法	以下の規格に適合していること ※申請製品が該当する大項目毎に品質確認すること ※上記⑤の兵庫西流域下水汚泥広域処理場で製造される溶融スラグは除く	
	大項目	規格
	(1)境界ブロック	申請製品が該当する JIS の推奨仕様について JIS 認証を取得していること
	(2)U型側溝1種(トラフ)	
	(3)上ぶた式U型側溝	
	(4)落ちふた式U型側溝	
	(5)プレキャストU型側溝	「セメントコンクリート二次製品の取扱要領(兵庫県県土整備部)」の「表-1 JIS 等認証製品以外の品質確認基準」の材料①~⑤、品質製造②~⑥
(6)プレキャスト街渠		
⑦製品出荷時の検査基準及び体制	製品出荷時に以下の品質管理を行うことが分かる資料(品質管理計画)を提出すること	
	大項目	規格
	(1)境界ブロック	申請製品が該当する JIS の推奨仕様について JIS 認証を取得していること
	(2)U型側溝1種(トラフ)	
	(3)上ぶた式U型側溝	
	(4)落ちふた式U型側溝	
	(5)プレキャストU型側溝	(製品出荷時の検査項目) ①外観 ②性能(曲げ強度) ③形状及び寸法 (検査基準) 本表の各項目に準じる。 (検査個数) 1ロット(1000個または端数)につき 2個とする。 (検査データの保存) 申請者が適切に保存する。
(6)プレキャスト街渠		

⑧アルカリシリ カ反応性	熔融スラグのアルカリシリカ反応性は、JIS A 1145、JIS A 1146 又は JIS A 1804 による試験を行って判定し、“無害”と判定されてものを使用する。試験結果が“無害でない”と判定されたものは、JIS A 5308 附属書B（規定）による抑制対策を行うものとする。
-----------------	--

スラグマーク



(外径・・・24 mm)

スラグ混入二次製品認定申請書

兵庫県県土整備部長 様

申請者 住所
氏名
(法人にあつては名称及び代表者の氏名)
電話番号

下記のスラグ混入二次製品について、下水汚泥溶融スラグを用いたコンクリート二次製品使用促進要領第4条による認定を受けたいので、関係書類を添えて申請します。

(認定を受けようとする製品)
別紙のとおり

(認定を受けようとする製品を製造する工場)
名称：
所在地：
電話番号：

(添付書類)

- (1) 申請者の法人登記簿謄本の写し
(申請者が個人の場合は住民票及び身分証明書の写しまたはこれに代わるもの)
- (2) 日本産業規格適合性認証書 (JIS認証書) の写し
(第2条第1項第五号及び第六号の製品を除く)
- (3) 評価基準を満たしていることが確認できる資料 (試験成績表等)
- (4) 製造工程図及びスラグの保管場所が分かる写真、図面
- (5) 配合計画書
- (6) 下水道溶融スラグのアルカリ骨材反応抑制対策報告書
- (7) その他必要書類
・その他 ()

(担当) ○○課 ○○ ○○

TEL

FAX

E-MAIL

〇〇 〇〇(株) 様

兵庫県県土整備部長

下水汚泥溶融スラグを用いたコンクリート二次製品の認定について（通知）

令和〇〇年〇月〇〇日付で申請のあった件については、下水汚泥溶融スラグを用いたコンクリート二次製品使用促進要領第 10 条に基づき下記のとおり認定します。

記

- 1 認定する製品
別紙のとおり
- 2 認定する工場の名称及び所在地
名称：〇〇〇
所在地：〇〇
- 3 有効期限
〇〇年〇〇月〇〇日

令和 年 月 日

変更届

兵庫県県土整備部長様

届出者 住所
氏名
(法人にあつては名称及び代表者の氏名)
電話番号

令和〇〇年〇〇月〇〇日付技企第〇〇〇号により認定を受けた下記のスラグ混入二次製品について、変更が生じたので、下水汚泥溶融スラグを用いたコンクリート二次製品使用促進要領第 14 条に基づき届け出ます。

記

(変更内容)

認定製品	
変更事項	
変更前	
変更後	

社名変更、代表者等の変更は、その内容が確認できる法人登記簿謄本の写し等の関係書類を添付すること。

スラグ混入二次製品認定更新申請書

兵庫県県土整備部長 様

申請者 住所
氏名
(法人にあつては名称及び代表者の氏名)
電話番号

令和〇〇年〇〇月〇〇日付技企第〇〇〇号により認定を受けた下記のスラグ混入二次製品について、下水汚泥溶融スラグを用いたコンクリート二次製品使用促進要領第16条による認定の更新を受けたいので、関係書類を添えて申請します。

記

(認定の更新を受けようとする製品)

別紙のとおり

(認定の更新を受けようとする製品を製造する工場)

名称：

所在地：

電話番号：

(添付書類)

- (1) 日本産業規格適合性認証書 (JIS認証書) の写し
(第2条第1項第五号及び第六号の製品を除く)
- (2) 評価基準を満たしていることが確認できる資料 (試験成績表)
- (3) 製造工程図及びスラグの保管場所が分かる写真、図面
- (4) 配合計画書
- (5) 下水道溶融スラグのアルカリ骨材反応抑制対策報告書
- (6) その他必要書類
・その他 ()

(担当) 〇〇課 〇〇 〇〇

TEL

FAX

E-MAIL

認定を受けようとする製品

JIS規格	大項目	中項目		該当する製品	備考		
	推奨仕様	種類	呼び				
JISA5371	境界ブロック (B-2)	片面歩車道境界ブロック	A				
			B				
			C				
		両面歩車道境界ブロック	A		兵庫県型駒止ブロック		
			B		兵庫県型駒止ブロック		
			C		兵庫県型駒止ブロック		
		地先境界ブロック	A				
			B				
			C				
JISA5372	U形側溝 (E-1)	1種	150				
			180				
			240				
			300A				
			300B				
			300C				
			360A				
			360B				
			450				
			600				
			上ぶた式U形側溝 (E-2)	1種	150		
					180		
	240						
	300A						
	300B						
	300C						
	2種	360A					
		360B					
		450					
		600					
		150					
		180					
	240						
	300A						
300B							
300C							
360A							
360B							
450							
600							

JIS規格	大項目	中項目		該当する製品	備考
	推奨仕様	種類	呼び		
JISA5372	上ふた式U形側溝 (E-2)	1種 (蓋)	150		
			180		
			240		
			300		
			360		
			450		
			600		
		2種 (蓋)	150		
			180		
			240		
			300		
			360		
			450		
			600		
	落ふた式U形側溝 (E-3)	1種	250		
			300A		
			300B		
			300C		
			400A		
			400B		
			500A		
			500B		
		3種	250		
			300A		
			300B		
			300C		
			400A		
			400B		
			500A		
			500B		
		1種 (蓋)	250		
			300		
			400		
			500		
		3種 (蓋)	250		
			300		
400					
500					

大項目	中項目		該当する製品	備考
名称	種類	呼び		
プレキャストU型 側溝	PU100型	PU133		
		PU134		
		PU135		
		PU136		
		PU143		
		PU144		
		PU145		
		PU146		
		PU147		
		PU155		
		PU156		
	PU157			
	PU200型	PU234		
		PU235		
		PU236		
		PU244		
		PU245		
		PU246		
		PU247		
		PU255		
		PU256		
PU257				
側溝蓋 (NC2系)	NC-230			
	NC-240			
	NC-250			
プレキャスト街渠	PG(F)型	PG(F)515A		
		PG(F)520A		
		PG(F)525A		
		PG(F)515B		
		PG(F)520B		
		PG(F)525B		
		PG(F)515C		
		PG(F)520C		
		PG(F)525C		
	PGU(F)型	PGU(F)A		
		PGU(F)B		
		PGU(F)C		

認定する製品

JIS規格	大項目	中項目		該当する製品	備考		
	推奨仕様	種類	呼び				
JISA5371	境界ブロック (B-2)	片面歩車道境界ブロック	A				
			B				
			C				
		両面歩車道境界ブロック	A		兵庫県型駒止ブロック		
			B		兵庫県型駒止ブロック		
			C		兵庫県型駒止ブロック		
		地先境界ブロック	A				
			B				
			C				
JISA5372	U形側溝 (E-1)	1種	150				
			180				
			240				
			300A				
			300B				
			300C				
			360A				
			360B				
			450				
			600				
			上ぶた式U形側溝 (E-2)	1種	150		
					180		
	240						
	300A						
	300B						
	300C						
	2種	360A					
		360B					
		450					
		600					
		150					
		180					
	240						
	300A						
300B							
300C							
360A							
360B							
450							
600							

JIS規格	大項目		中項目		該当する製品	備考
	推奨仕様	種類	呼び			
JISA5372	上ふた式U形側溝 (E-2)	1種 (蓋)	150			
			180			
			240			
			300			
			360			
			450			
			600			
		2種 (蓋)	150			
			180			
			240			
			300			
			360			
			450			
			600			
	落ふた式U形側溝 (E-3)	1種	250			
			300A			
			300B			
			300C			
			400A			
			400B			
			500A			
			500B			
		3種	250			
			300A			
			300B			
			300C			
			400A			
			400B			
			500A			
			500B			
		1種 (蓋)	250			
			300			
			400			
			500			
		3種 (蓋)	250			
			300			
400						
500						

大項目	中項目		該当する製品	備考
名称	種類	呼び		
プレキャストU型 側溝	PU100型	PU133		
		PU134		
		PU135		
		PU136		
		PU143		
		PU144		
		PU145		
		PU146		
		PU147		
		PU155		
		PU156		
	PU157			
	PU200型	PU234		
		PU235		
		PU236		
		PU244		
		PU245		
		PU246		
		PU247		
		PU255		
		PU256		
PU257				
側溝蓋 (NC2系)	NC-230			
	NC-240			
	NC-250			
プレキャスト街渠	PG(F)型	PG(F)515A		
		PG(F)520A		
		PG(F)525A		
		PG(F)515B		
		PG(F)520B		
		PG(F)525B		
		PG(F)515C		
		PG(F)520C		
		PG(F)525C		
	PGU(F)型	PGU(F)A		
		PGU(F)B		
		PGU(F)C		

認定の更新を受けようとする製品

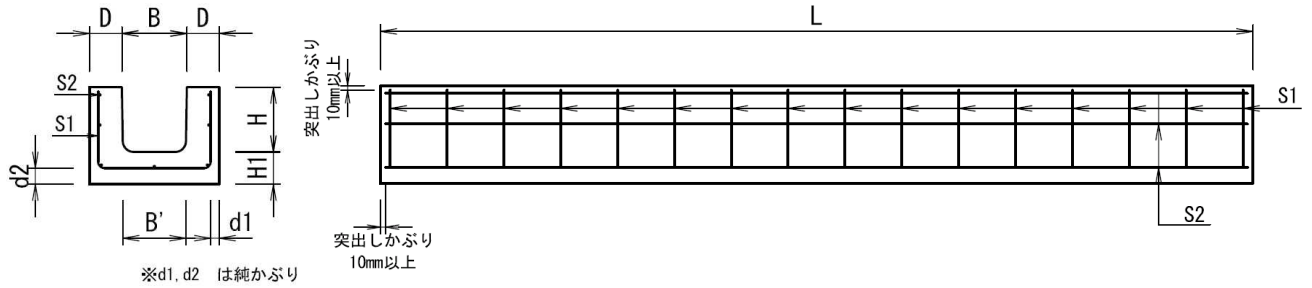
JIS規格	大項目	中項目		該当する製品	備考		
	推奨仕様	種類	呼び				
JISA5371	境界ブロック (B-2)	片面歩車道境界ブロック	A				
			B				
			C				
		両面歩車道境界ブロック	A		兵庫県型駒止ブロック		
			B		兵庫県型駒止ブロック		
			C		兵庫県型駒止ブロック		
		地先境界ブロック	A				
			B				
			C				
JISA5372	U形側溝 (E-1)	1種	150				
			180				
			240				
			300A				
			300B				
			300C				
			360A				
			360B				
			450				
			600				
			上ぶた式U形側溝 (E-2)	1種	150		
					180		
	240						
	300A						
	300B						
	300C						
	2種	360A					
		360B					
		450					
		600					
		150					
		180					
	240						
	300A						
300B							
300C							
360A							
360B							
450							
600							

JIS規格	大項目		中項目		該当する製品	備考		
	推奨仕様	種類						
			呼び					
JISA5372	上ふた式U形側溝 (E-2)	1種 (蓋)	150					
			180					
			240					
			300					
			360					
			450					
			600					
		2種 (蓋)		150				
				180				
				240				
				300				
				360				
				450				
				600				
	落ふた式U形側溝 (E-3)		1種	250				
				300A				
				300B				
				300C				
				400A				
				400B				
				500A				
				500B				
			3種		250			
					300A			
					300B			
					300C			
					400A			
					400B			
					500A			
					500B			
			1種 (蓋)		250			
					300			
					400			
					500			
			3種 (蓋)		250			
			300					
		400						
		500						

大項目	中項目		該当する製品	備考
名称	種類	呼び		
プレキャストU型 側溝	PU100型	PU133		
		PU134		
		PU135		
		PU136		
		PU143		
		PU144		
		PU145		
		PU146		
		PU147		
		PU155		
		PU156		
	PU157			
	PU200型	PU234		
		PU235		
		PU236		
		PU244		
		PU245		
		PU246		
		PU247		
		PU255		
		PU256		
	PU257			
	側溝蓋 (NC2系)	NC-230		
NC-240				
NC-250				
プレキャスト街渠	PG(F)型	PG(F)515A		
		PG(F)520A		
		PG(F)525A		
		PG(F)515B		
		PG(F)520B		
		PG(F)525B		
		PG(F)515C		
		PG(F)520C		
		PG(F)525C		
	PGU(F)型	PGU(F)A		
		PGU(F)B		
		PGU(F)C		

プレキャストU型側溝

[PU100型]



[寸法及び寸法許容差]

呼び	寸法 (mm)					
	B	B'	D	H	H1	L (標準長)
PU133	300	290	150	300	150	4000
PU134	300	287	150	400	150	4000
PU135	300	280	150	500	150	4000
PU136	300	280	150	600	150	3000
PU143	400	390	150	300	150	4000
PU144	400	387	150	400	150	4000
PU145	400	380	150	500	150	3000
PU146	400	380	150	600	150	3000
PU147	400	380	150	700	150	3000
PU155	500	480	150	500	150	3000
PU156	500	480	150	600	150	3000
PU157	500	470	150	700	150	3000
許容差	±3					±6 ^{※1}
ねじれ	1mm以下 (L=1000, 2000)、2mm以下 (L=3000, 4000)					
反り	±3mm (L=1000, 2000)、±4mm (L=3000, 4000)					

※1 L=1000の場合 ±5mm、L=2000の場合 ±6mm

[配筋及び配筋許容差]

呼び	配筋													
	S1 横鉄筋						S2 縦鉄筋							
	径×本数 (mm)	長さ (mm)	(d1) (mm)	(d2) (mm)	Pitch (mm)	許容差 ^{※2}				径×本数 (mm)	長さ (mm)	Pitch (mm)	許容差 ^{※2}	
長さ (mm)						(d1) (mm)	(d2) (mm)	Pitch (mm)	長さ (mm)				Pitch (mm)	
PU133	D10×16	1,204	35	70	261	JIS G 3551 による	±10	±10	JIS G 3551 による	D6×7	3,950	各社製品 規格値 による	JIS G 3551 による	JIS G 3551 による
PU134	D10×16	1,404	35	70	261		±10	±10		D6×7	3,950			
PU135	D10×16	1,604	35	70	261		±10	±10		D6×7	3,950			
PU136	D10×12	1,804	35	70	265		±10	±10		D6×9	2,950			
PU143	D10×16	1,300	35	70	261		±10	±10		D6×8	3,920			
PU144	D10×16	1,504	35	70	261		±10	±10		D6×8	3,950			
PU145	D10×12	1,704	35	70	265		±10	±10		D6×8	2,950			
PU146	D10×12	1,904	35	70	265		±10	±10		D6×10	2,950			
PU147	D10×12	2,104	35	70	265		±10	±10		D6×10	2,950			
PU155	D6×12	1,813	35	70	265		±10	±10		D6×8	2,950			
PU156	D6×12	2,013	35	70	265		±10	±10		D6×10	2,950			
PU157	D6×12	2,213	35	70	265		±10	±10		D6×10	2,950			

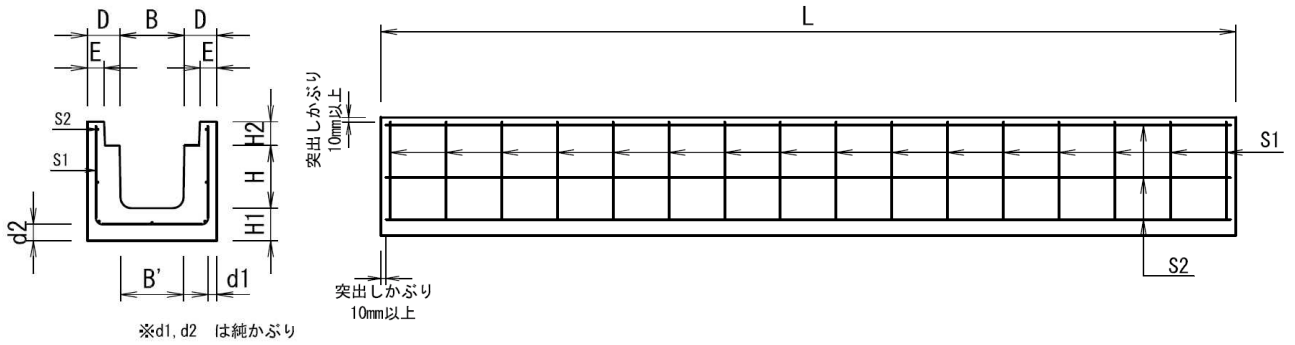
※2 許容差 (長さ及びPitch) は JIS G 3551 による。

長さ : 幅又は長さに対して、それぞれ±25mm 又は±0.5%のうち、いずれか大きい値

Pitch : 編目寸法に対して±10mm 又は±7.5%のうち、いずれか大きい値

プレキャストU型側溝

[PU200 型]



[寸法及び寸法許容差]

呼び	寸法 (mm)								
	B	B'	D	E	H	H1	H2	L (標準長)	
PU234	300	290	150	78	290	150	110	4000	
PU235	300	287	150	78	390	150	110	4000	
PU236	300	280	150	78	490	150	110	4000	
PU244	400	390	150	78	280	150	120	4000	
PU245	400	387	150	78	380	150	120	4000	
PU246	400	380	150	78	480	150	120	3000	
PU247	400	380	150	78	580	150	120	3000	
PU255	500	487	150	78	370	150	130	3000	
PU256	500	480	150	78	470	150	130	3000	
PU257	500	480	150	78	570	150	130	2000	
許容差	±3								±6 ^{※1}
ねじれ	1mm以下 (L=1000, 2000)、2mm以下 (L=3000, 4000)								
反り	±3mm (L=1000, 2000)、±4mm (L=3000, 4000)								

※1 L=1000の場合 ±5mm、L=2000の場合 ±6mm

[配筋及び配筋許容差]

呼び	配筋													
	S1 横鉄筋						S2 縦鉄筋							
	径×本数 (mm)	長さ (mm)	(d1) (mm)	(d2) (mm)	Pitch (mm)	許容差 ^{※2}				径×本数 (mm)	長さ (mm)	Pitch (mm)	許容差 ^{※2}	
						長さ (mm)	(d1) (mm)	(d2) (mm)	Pitch (mm)				長さ (mm)	Pitch (mm)
PU234	D10×16	1,404	35	70	261	JIS G 3551 による	±10	±10	JIS G 3551 による	D6×7	3,950	各社製品 規格値 による	JIS G 3551 による	JIS G 3551 による
PU235	D10×16	1,604	35	70	261		±10	±10		D6×7	3,950			
PU236	D10×16	1,804	35	70	261		±10	±10		D6×9	3,950			
PU244	D10×16	1,504	35	70	261		±10	±10		D6×8	3,950			
PU245	D10×16	1,704	35	70	261		±10	±10		D6×8	3,950			
PU246	D10×12	1,904	35	70	265		±10	±10		D6×10	2,950			
PU247	D10×12	2,104	35	70	265		±10	±10		D6×10	2,950			
PU255	D10×15	1,804	35	70	208		±10	±10		D6×8	2,950			
PU256	D10×15	2,004	35	70	208		±10	±10		D6×10	2,950			
PU257	D10×10	2,204	35	70	273		±10	±10		D6×10	1,950			

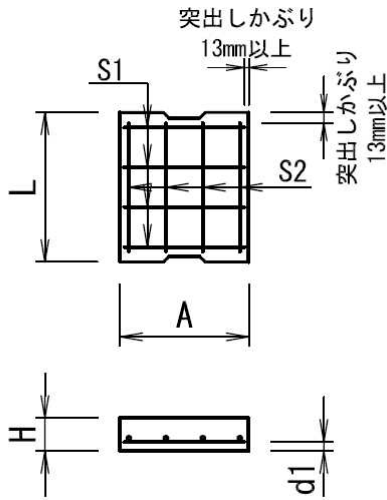
※2 許容差 (長さ及びPitch) はJIS G 3551による。

長さ : 幅又は長さに対して、それぞれ±25mm又は±0.5%のうち、いずれか大きい値

Pitch : 編目寸法に対して±10mm又は±7.5%のうち、いずれか大きい値

プレキャストU型側溝

[側溝蓋 (NC2系)]



※d1 は純かぶり

[寸法及び寸法許容差]

呼び	寸法 (mm)		
	A	H	L
NC230	430	110	500
NC240	530	120	500
NC250	630	130	500
許容差	±3		

[配筋及び配筋許容差]

呼び	配筋											
	S1 横鉄筋					S2 縦鉄筋						
	径×本数 (mm)	長さ (mm)	(d1) (mm)	Pitch (mm)	許容差 ^{※2}			径×本数 (mm)	長さ (mm)	Pitch (mm)	許容差 ^{※2}	
					長さ (mm)	(d1) (mm)	Pitch (mm)				長さ (mm)	Pitch (mm)
NC-230	D13×4	400	23.5	133	JIS G 3551 による	±10	JIS G 3551 による	D13×4	430	123	JIS G 3551 による	JIS G 3551 による
NC-240	D13×4	500	23.5	133				D13×4	430	157		
NC-250	D13×4	600	23.5	133				D13×4	430	190		

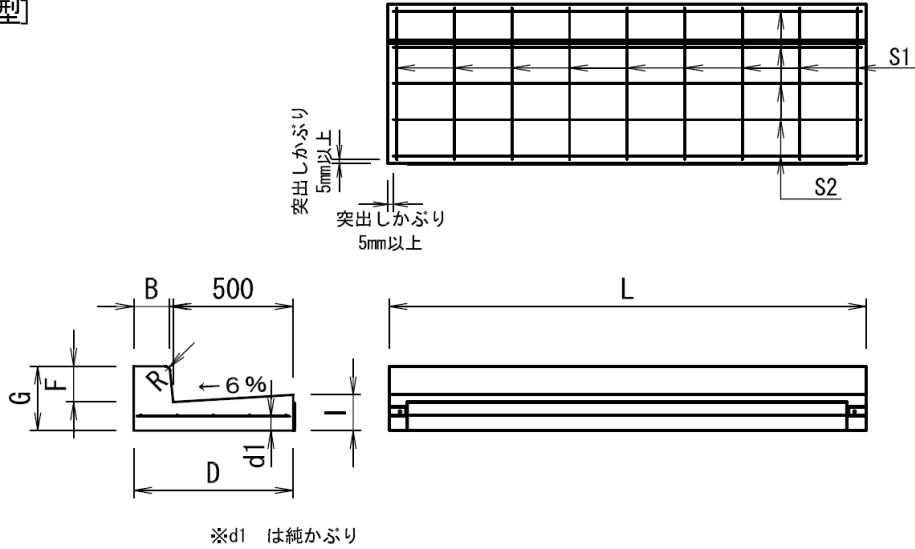
※2 許容差 (長さ及びPitch) はJIS G 3551による。

長さ : 幅又は長さに対して、それぞれ±25mm又は±0.5%のうち、いずれか大きい値

Pitch : 編目寸法に対して±10mm又は±7.5%のうち、いずれか大きい値

プレキャスト街渠

[PG (F) 型]



[寸法及び寸法許容差]

呼び	寸法 (mm)						
	B	D	F	G	I	R	L (標準長)
PG (F) 515A	150	665	150	270	150	20	1995
PG (F) 520A	150	665	150	320	200	20	1995
PG (F) 525A	150	665	150	370	250	20	1995
PG (F) 515B	180	700	200	320	150	30	1995
PG (F) 520B	180	700	200	370	200	30	1995
PG (F) 525B	180	700	200	420	250	30	1995
PG (F) 515C	180	705	250	370	150	30	1995
PG (F) 520C	180	705	250	420	200	30	1995
PG (F) 525C	180	705	250	470	250	30	1995
許容差	±2		±3			-	±6 ^{※1}
ねじれ	2mm以下 (L=995, 1995)						
反り	±2mm (L=995, 1995)						

※1 L=995の場合 ±3mm

[配筋及び配筋許容差]

呼び	配筋											
	S1 横鉄筋					S2 縦鉄筋						
	径×本数 (mm)	長さ (mm)	(d1) (mm)	Pitch (mm)	許容差 ^{※2}			径×本数 (mm)	長さ (mm)	Pitch (mm)	許容差 ^{※2}	
					長さ (mm)	(d1) (mm)	Pitch (mm)				長さ (mm)	Pitch (mm)
PG (F) 515A	φ5×9	635	57.5	240	JIS G 3551 による	±10	JIS G 3551 による	φ5×5	1,950	151	JIS G 3551 による	JIS G 3551 による
PG (F) 520A	φ5×9	635	67.5	240				φ5×5	1,950	151		
PG (F) 525A	φ5×9	635	102.5	240				φ5×5	1,950	151		
PG (F) 515B	φ5×9	670	57.5	240				φ5×5	1,950	160		
PG (F) 520B	φ5×9	670	67.5	240				φ5×5	1,950	160		
PG (F) 525B	φ5×9	670	102.5	240				φ5×5	1,950	160		
PG (F) 515C	φ5×9	670	57.5	240				φ5×5	1,950	160		
PG (F) 520C	φ5×9	670	67.5	240				φ5×5	1,950	160		
PG (F) 525C	φ5×9	670	102.5	240				φ5×5	1,950	160		

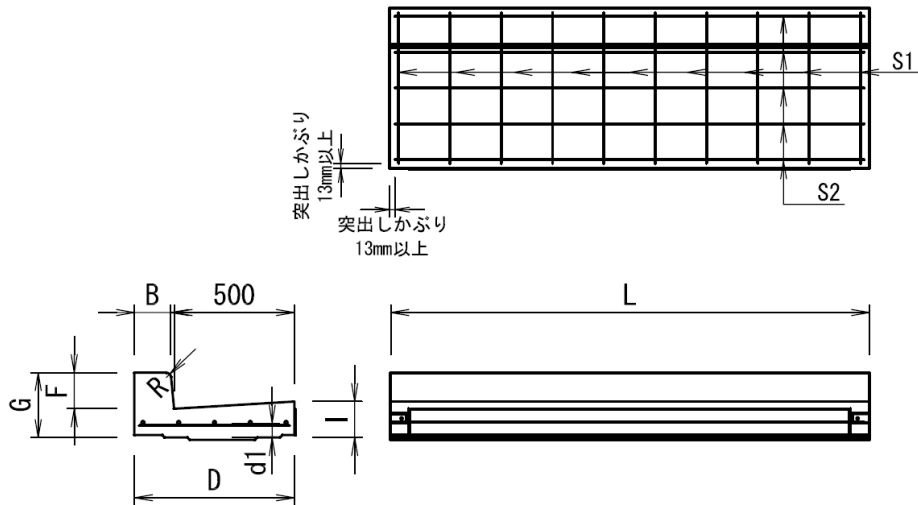
※2 許容差 (長さ及びPitch) は JIS G 3551 による。

長さ : 幅又は長さに対して、それぞれ±25mm 又は±0.5%のうち、いずれか大きい値

Pitch : 編目寸法に対して±10mm 又は±7.5%のうち、いずれか大きい値

プレキャスト街渠

[PGU (F) 型]



※d1 は純かぶり

[寸法及び寸法許容差]

呼び	寸法 (mm)						
	B	D	F	G	I	R	L (標準長)
PGU (F) A	150	665	150	270	150	20	1995
PGU (F) B	180	700	200	320	150	30	1995
PGU (F) C	180	705	250	370	150	30	1995
許容差	±2			±3			±6※1
ねじれ	2mm以下 (L=995, 1995)						
反り	±2mm (L=995, 1995)						

※1 L=995の場合 ±3mm

[配筋及び配筋許容差]

呼び	配筋											
	S1 横鉄筋						S2 縦鉄筋					
	径×本数 (mm)	長さ (mm)	(d1) (mm)	Pitch (mm)	許容差※2			径×本数 (mm)	長さ (mm)	Pitch (mm)	許容差※2	
長さ (mm)					(d1) (mm)	Pitch (mm)	長さ (mm)				Pitch (mm)	
PGU (F) A	D13×10	625	43.5	213	JIS G 3551 による	±10	JIS G 3551 による	D13×5	1,950	149	JIS G 3551 による	JIS G 3551 による
PGU (F) B	D13×10	660	43.5	213				D13×5	1,950	158		
PGU (F) C	D13×10	660	43.5	213				D13×5	1,950	158		

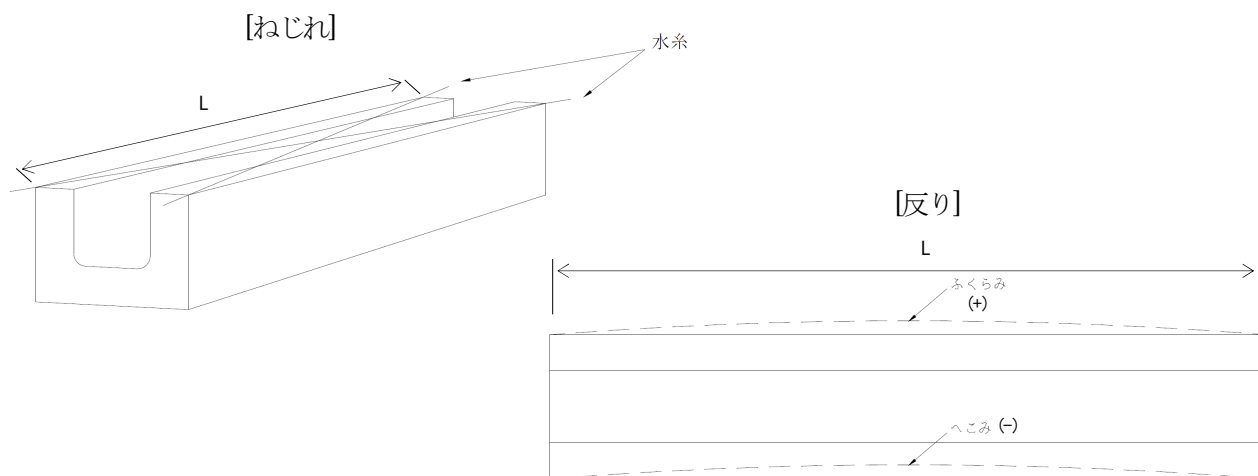
※2 許容差 (長さ及びPitch) はJIS G 3551による。

長さ : 幅又は長さに対して、それぞれ±25mm又は±0.5%のうち、いずれか大きい値

Pitch : 編目寸法に対して±10mm又は±7.5%のうち、いずれか大きい値

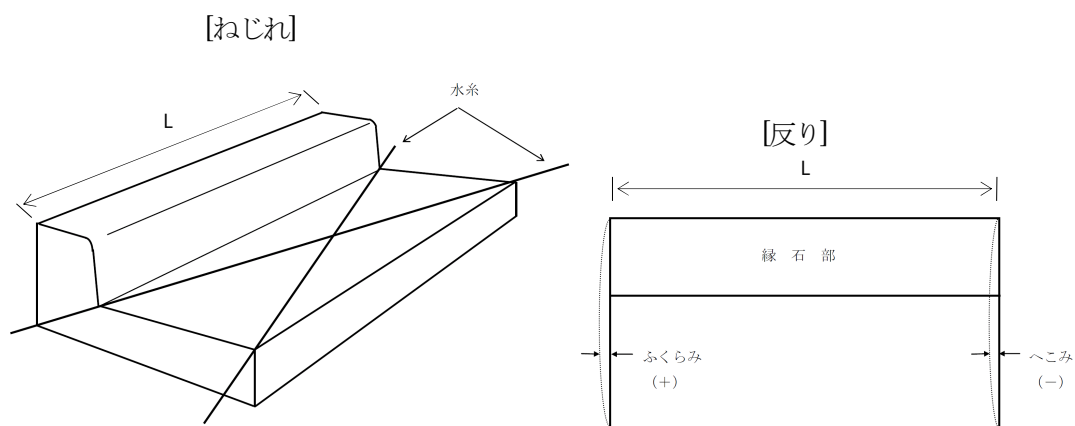
【ねじれ、反りの検査方法】

【プレキャストU型側溝】



※ ねじれは製品中央での鉛直方向の水平間距離とする。

【プレキャスト街渠】



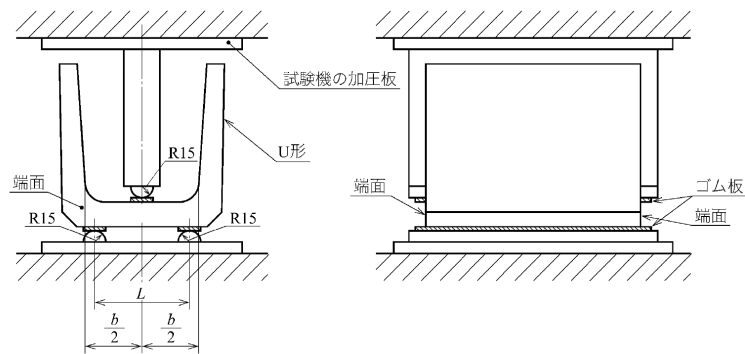
※ ねじれは製品中央での鉛直方向の水平間距離とする。

曲げ強度

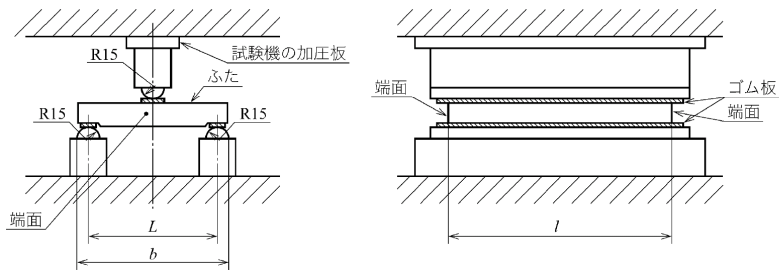
別紙1-2の曲げ強度荷重を加えたときに、各製品の端面に幅0.05mmを超えるひび割れが発生しないこと。

(試験方法)

- (1) 境界ブロック
 - (2) U型側溝 1種 (トラフ)
 - (3) 上ふた式U型側溝
 - (4) 落ちふた式U型側溝
 - (5) プレキャストU型側溝 : JIS A 5372 推奨仕様E-2.6 に準じる。
- } 各 JIS の推奨仕様に準じる。

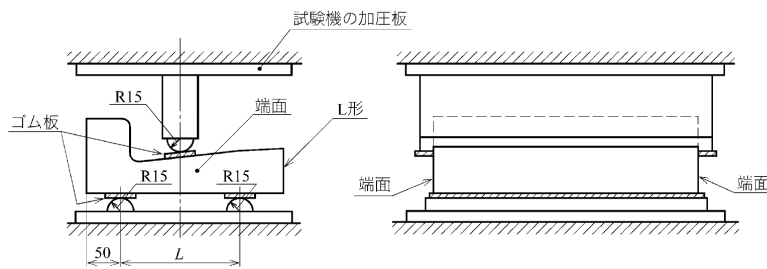


[側溝 (本体) の曲げ強度試験方法]



[側溝 (蓋) の曲げ強度試験方法]

- (6) プレキャスト街渠 : JIS A 5372 推奨仕様E-4.6 に準じる。



[曲げ強度試験方法]

曲げ強度荷重

(5) プレキャストU型側溝 ※ L=1m あたりの値 (側溝蓋 (NC2) を除く)

種類	呼び	曲げ強度荷重 [KN]	
	PU100型		PU133
PU134		90	
PU135		90	
PU136		90	
PU143		74	
PU144		74	
PU145		74	
PU146		74	
PU147		74	
PU155		63	
PU156		63	
PU157		63	
PU200型		PU234	90
		PU235	90
	PU236	90	
	PU244	74	
	PU245	74	
	PU246	74	
	PU247	74	
	PU255	63	
	PU256	63	
	PU257	63	
側溝蓋 (NC2系)	NC-230	39	
	NC-240	35	
	NC-250	33	

(6) プレキャスト街渠 ※ L=1m あたりの値

種類	呼び	曲げ強度荷重 [KN]
	PGU(F)型	
PGU(F)B		
PGU(F)C		

圧縮強度

(試験方法)

JIS A 1132 及び JIS A 1108 に準じる。

(圧縮強度)

- | | | |
|--------------------|--|------------------|
| (1) 境界ブロック | } | 各 JIS の推奨仕様に準じる。 |
| (2) U型側溝 1 種 (トラフ) | | |
| (3) 上ぶた式U型側溝 | | |
| (4) 落ちふた式U型側溝 | | |
| (5) プレキャストU型側溝 | 24 N /mm ² 以上 (本体)、30 N /mm ² 以上 (蓋) | |
| (6) プレキャスト街渠 | 24 N /mm ² 以上 | |

配筋及び配筋の許容差

(試験方法)

配筋の測定は、JIS A 5372 9.3 に準じる。

配筋及び配筋の許容差は、JIS G 3551 に準じる。